

Redmi Note 5A Prime





Pulsanti del volume

Pulsante di accensione

Pulsante Menu

Pulsante Indietro

Pulsante Home

Porta USB

Grazie per avere scelto **Redmi Note 5A Prime**

Tenere premuto il pulsante di accensione per accendere il dispositivo.
Seguire le istruzioni sullo schermo per configurare il dispositivo.

Per ulteriori informazioni

Visitate il nostro sito Web ufficiale www.mi.com

MIUI

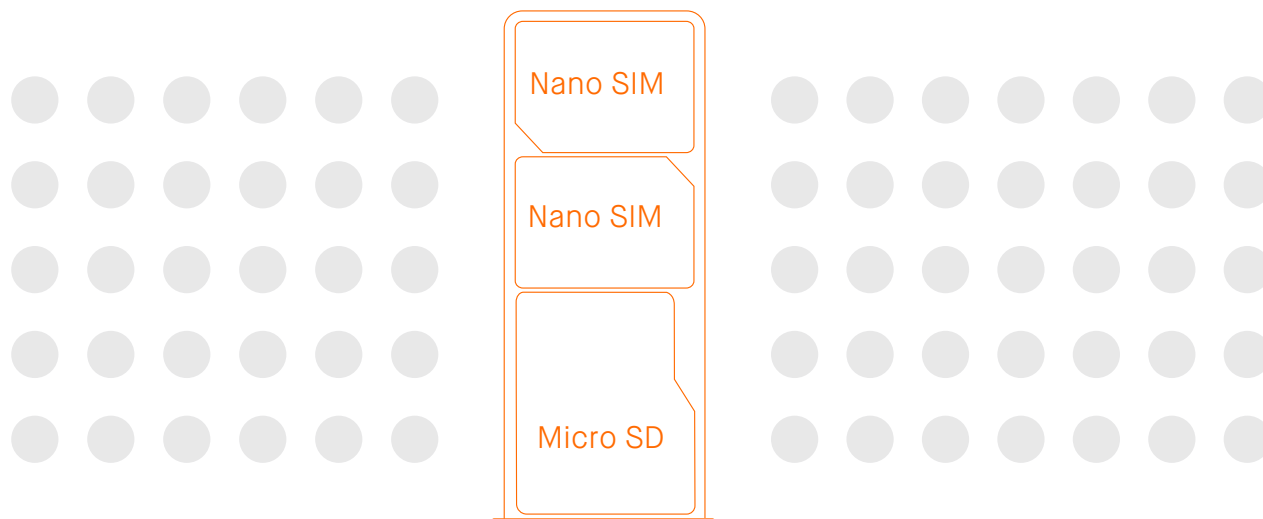
Redmi Note 5A Prime è precaricato con MIUI, il nostro sistema operativo personalizzato basato su Android. MIUI offre aggiornamenti frequenti e funzionalità intuitive che vengono aggiunte in base ai suggerimenti di oltre 200 milioni di utenti attivi nel mondo. Per ulteriori informazioni visitare il sito www.miui.com.

Alloggiamento scheda SIM:

L'alloggiamento 1 può contenere una scheda Nano SIM.

L'alloggiamento 2 può contenere una scheda Nano SIM.

L'alloggiamento 3 può contenere una scheda Micro SD.



Informazioni sulla doppia SIM:

Se si utilizzano 2 schede SIM, una SIM offrirà la connettività 4G/3G/2G mentre l'altra solo 3G/2G.

Informazioni di sicurezza importanti

Modello: MDG6S

Limite SAR 10 g: 2,0 W/kg. Valore SAR: Testa: 0,504 W/kg. Corpo: 1,683 W/kg (MIN. distanza di 5 mm).

Limite SAR 1g: 1,6 W/kg. Valore SAR: Testa: 1,059 W/kg. A contatto con il corpo: 1,159 W/kg (MIN. distanza di 10 mm).

Hotspot: 1,167 W/kg (MIN. distanza di 10 mm)

Temperatura: 0°C-40°C

Collocare l'alimentatore vicino al dispositivo, in una posizione facilmente accessibile.



Smaltire correttamente il prodotto. Questo simbolo indica che il prodotto non può essere smaltito con i comuni rifiuti domestici in tutto il territorio dell'Unione Europea.

Per prevenire possibili danni all'ambiente o alla salute umana a causa di uno smaltimento incontrollato dei rifiuti, riciclarli responsabilmente per promuovere un riutilizzo sostenibile delle risorse materiali.

Per riciclare in modo sicuro il dispositivo, utilizzare i comuni sistemi di riconsegna e raccolta oppure rivolgersi al rivenditore da cui è stato originariamente acquistato il prodotto.

ATTENZIONE

SE LA BATTERIA VIENE SOSTITUITA CON UNA DI TIPO NON CORRETTO, POTREBBE SUSSISTERE IL RISCHIO DI ESPLOSIONE.

SMALTIRE LE BATTERIE USATE IN BASE ALLE ISTRUZIONI.



Per evitare possibili danni all'udito, evitare l'ascolto a livelli di volume elevati per periodi di tempo prolungati.

Normative UE

Dichiarazione di conformità RED

Xiaomi Communications Co., Ltd.



Xiaomi Communications Co., Ltd. dichiara che il presente telefono cellulare digitale GSM/GPRS/EDGE/UMTS/LTE con Bluetooth e WiFi MDG6S è conforme ai requisiti essenziali e ad altre disposizioni pertinenti della direttiva RE 2014/53/UE.

La dichiarazione di conformità è disponibile all'indirizzo www.mi.com/en/certification

Il test SAR con il telefono a contatto con il corpo è stato eseguito a una distanza di 5 mm (MDG6S). Per rispettare le linee guida sull'esposizione RF durante il funzionamento a contatto con il corpo, il dispositivo deve essere posizionato ad almeno questa distanza dal corpo.

Se non si utilizza un accessorio approvato, accertarsi che gli eventuali prodotti utilizzati siano privi di metallo e che posizionino il telefono alla distanza dal corpo indicata.

Ricevitore di categoria 2

Informazioni legali

Il dispositivo può essere utilizzato in tutti gli stati membri dell'UE. Osservare le normative locali e nazionali del luogo in cui il dispositivo viene utilizzato.

L'uso del dispositivo potrebbe essere limitato a seconda della rete locale. Accertarsi che l'alimentatore utilizzato soddisfi i requisiti della clausola 2.5 di IEC60950-1/EN60950-1 e sia stato testato e approvato in conformità con le norme nazionali o locali.
Produttore:

The Rainbow City of China Resources, NO.68, Qinghe Middle Street, Haidian District, Pechino, Cina 100085

Potenza e bande di frequenza

Questo telefono cellulare offre le seguenti bande di frequenza esclusivamente nelle aree UE, nonché la potenza massima di radiofrequenza indicata di seguito:

GSM 900: 35 dBm

GSM 1800: 32 dBm

Banda UMTS 1/8: 25 dBm

Banda LTE 1/3/7/8/20/38/40: 25,7dBm

Bluetooth: <20 dBm

Banda Wi-Fi 2,4 GHz <20 dBm

Norme FCC

Questo telefono cellulare è conforme alla Parte 15 della Normativa FCC. Il funzionamento è soggetto alle seguenti due condizioni: (1) il dispositivo non deve causare interferenze dannose e (2) deve accettare qualsiasi interferenza ricevuta, incluse quelle che potrebbero comprometterne il funzionamento.

Questo telefono cellulare è stato testato ed è risultato essere conforme ai limiti per i dispositivi digitali di Classe B, ai sensi della Parte 15 della Normativa FCC. Tali limiti sono stati stabiliti per fornire una ragionevole protezione contro le interferenze dannose in un'installazione residenziale. Questo apparecchio genera, utilizza e può emettere energia di radiofrequenza. Se non installato e utilizzato in base alle istruzioni, può causare interferenze dannose alle comunicazioni radio. Non vi è tuttavia alcuna garanzia che l'interferenza non si verifichi in una particolare installazione. Qualora questo apparecchio causi interferenze dannose alla ricezione radio o televisiva, cosa che può essere determinata accendendo e spegnendo l'apparecchio, l'utente è invitato a cercare di correggere l'interferenza adottando una o più delle seguenti misure:

- Riorientare o rilocalizzare l'antenna ricevente.
- Aumentare la separazione tra il dispositivo e il ricevitore.
- Collegare il dispositivo a una presa su un circuito diverso da quello a cui è collegato il ricevitore.
- Consultare il rivenditore o un tecnico radio/TV esperto per ricevere assistenza.

Informazioni sull'esposizione RF (SAR)

Il dispositivo soddisfa i requisiti governativi per l'esposizione alle onde radio. Il dispositivo è stato progettato e fabbricato per non superare i limiti di emissioni per l'esposizione all'energia a radiofrequenza (RF). Lo standard di esposizione per il dispositivo wireless utilizza un'unità di misura nota come tasso di assorbimento specifico o SAR.

Il limite SAR impostato dall'FCC è 1,6 W/kg. Per il funzionamento a contatto con il corpo, il dispositivo è stato testato e soddisfa le linee guida FCC in materia di esposizione RF per l'uso con un accessorio che non contenga metallo e che sia posizionato ad almeno 1 cm dal corpo. L'uso di altri accessori potrebbe non garantire la conformità alle linee guida FCC in materia di esposizione RF. Se non si utilizza un accessorio a contatto con il corpo e non si tiene il dispositivo all'orecchio, posizionarlo ad almeno 1 cm dal corpo quando è acceso.

Nota FCC:

Modifiche o cambiamenti apportati e non espressamente approvati dalla parte responsabile della conformità potrebbero invalidare l'autorizzazione dell'utente a utilizzare il dispositivo.

Etichetta elettronica:

Questo dispositivo è dotato di etichetta elettronica per le informazioni sulla certificazione; per accedervi, selezionare Impostazioni > Informazioni sul telefono > Verifica

Xiaomi Communications Co., Ltd.

Modello: MDG6S

Xiaomi Inc. - Tutti i diritti riservati



00000000000-A