



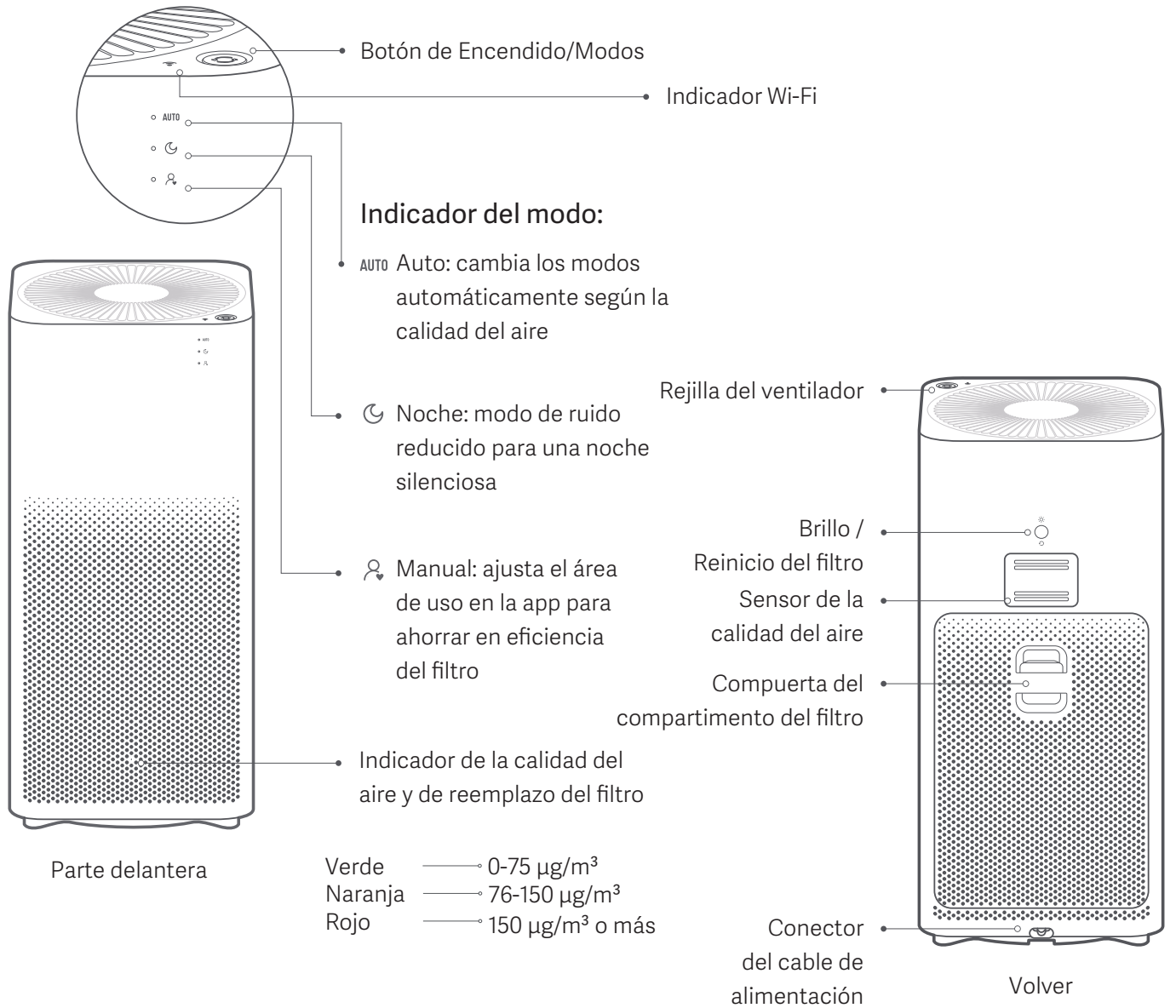
Manual de usuario de Mi Air Purifier 2H

Advertencia

No lo use bajo las siguientes circunstancias, pueden producirse descargas eléctricas, incendios u otro tipo de daños:

- Lugares inestables donde la unidad pueda volcar o caerse con facilidad
- Lugares con altas temperaturas, humedad o mojados, como cuartos de baño
- Este aparato puede ser utilizado por niños de 8 años en adelante y por personas con capacidades sensoriales, mentales o físicas reducidas siempre y cuando estén bajo la supervisión de un adulto, se les hayan proporcionado instrucciones sobre el uso del producto y se les haya advertido de los riesgos implícitos
- Los niños no deben jugar con el aparato. La limpieza y el mantenimiento por parte del usuario no debe realizarse por niños sin supervisión de un adulto
- Antes de la limpieza u otro mantenimiento, el aparato debe estar desconectado de la corriente eléctrica

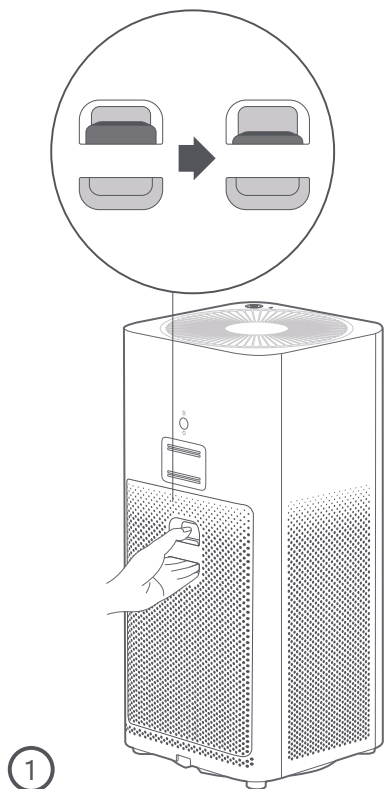
Descripción general del producto



Instalación y uso

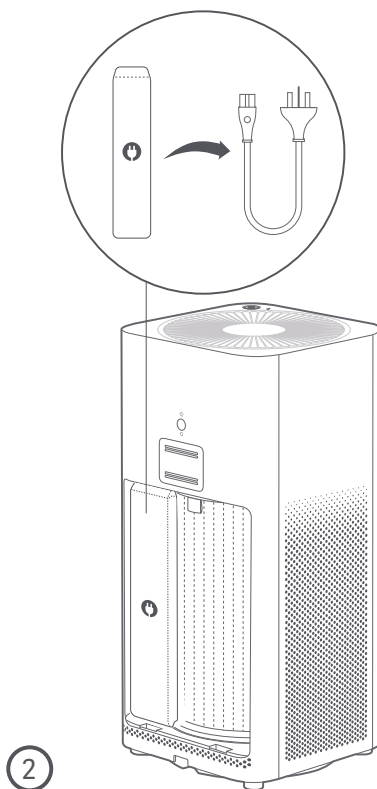
1 Abre la compuerta del compartimento del filtro

Pulse para abrir la compuerta del compartimento del filtro y asegúrese de que el filtro está instalado correctamente.



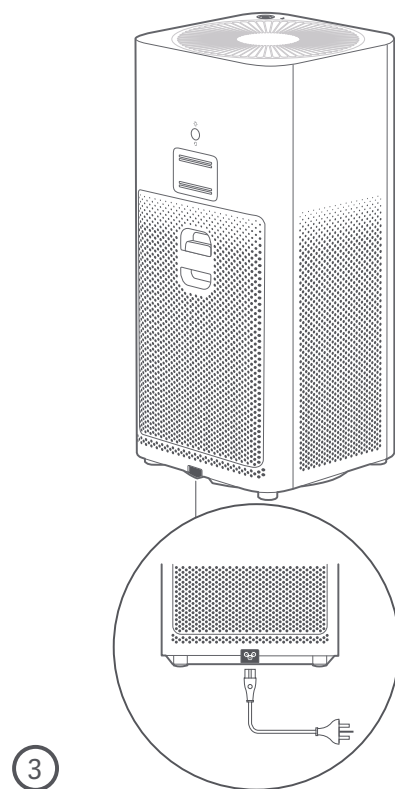
2 Desconecte el cable de alimentación

Desconecte el cable de alimentación y cierre la compuerta del compartimento del filtro.



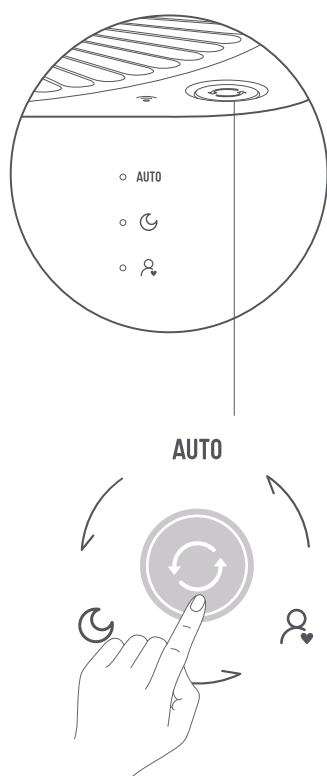
3 Conecte el suministro eléctrico

Conecte el cable de alimentación al conector situado en la base de la unidad. Luego, conéctelo a una toma de corriente.



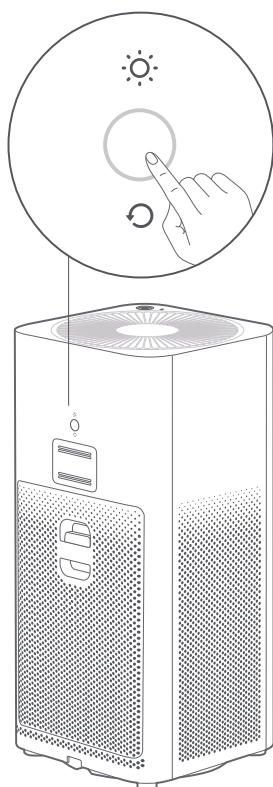
Encendido/apagado y botón de cambio de modo:

Pulse el botón de encendido/cambio de modo una vez para encender y cambiar el modo; mantenga pulsado durante dos segundos para apagar.



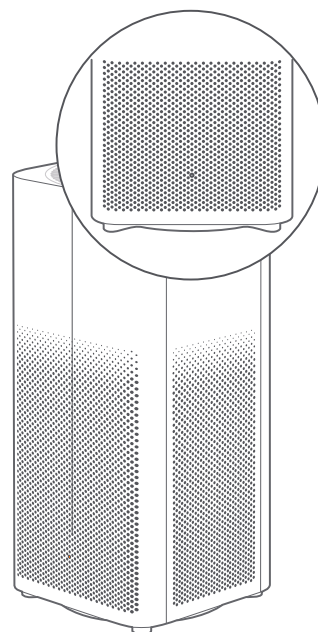
Botón Brillo:

Pulse el botón Brillo / Reinicio del filtro, situado en la parte de atrás de la unidad, para ajustar el brillo de la luz. Las opciones de brillo son: fuerte, suave y desactivado.



Indicador de la calidad del aire:

Una luz verde, naranja o roja indica la calidad actual del aire.

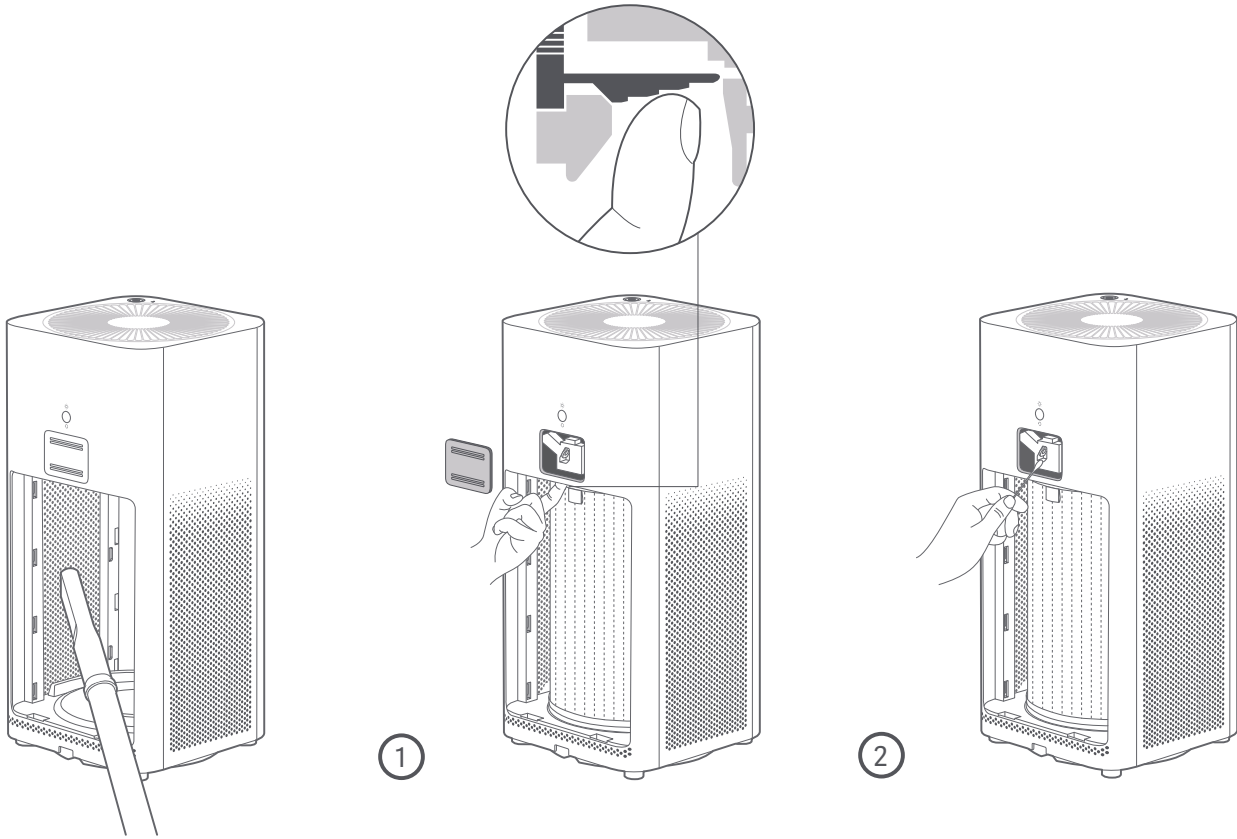


Mantenimiento

Notas

⚠ Asegúrese de apagar el purificador de aire y de desconectarlo de la corriente antes reemplazar filtros, de limpiar el compartimento del filtro o el sensor de polvo.

⚠ Debería reemplazar el filtro cada 6-12 meses. Cuando sea el momento, la luz del indicador de reemplazo del filtro parpadeará en rojo cuando encienda la unidad.



Limpiar el compartimento del filtro:

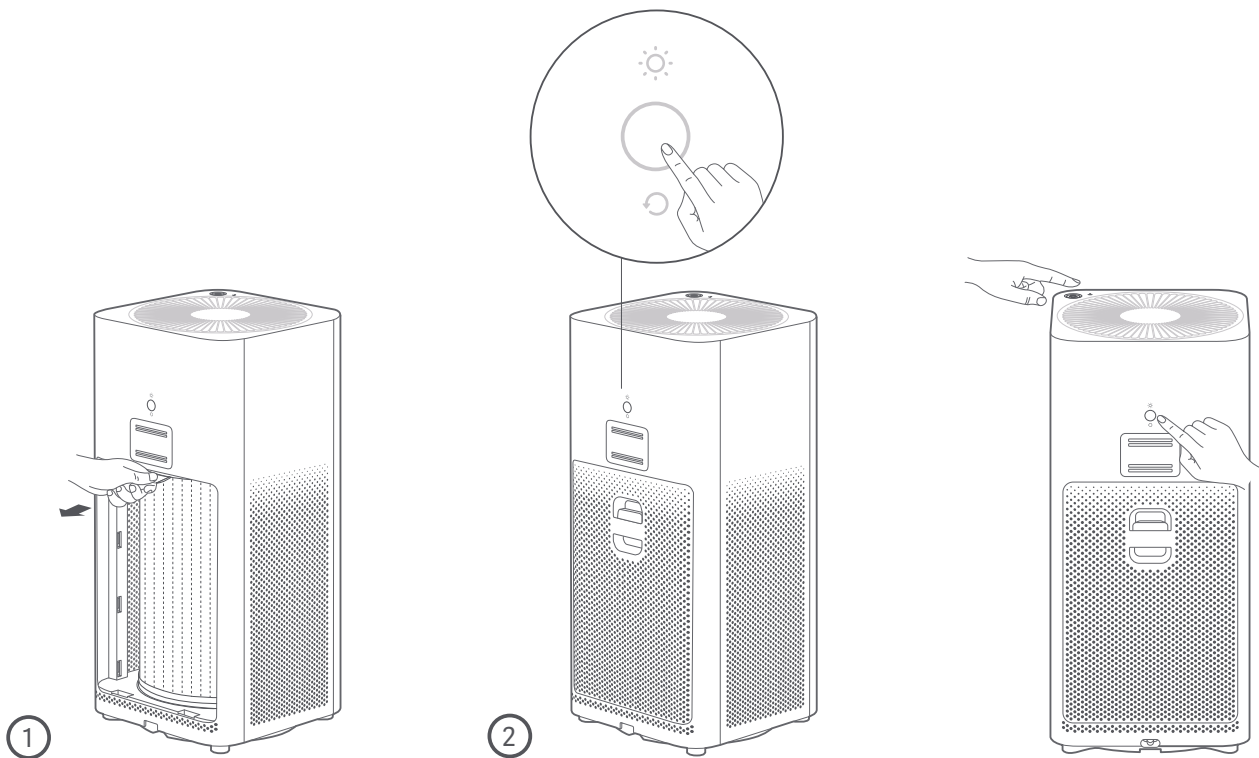
Para asegurarse un funcionamiento óptimo, use una aspiradora o un paño suave para eliminar el polvo adherido a los orificios o a las paredes del alojamiento del filtro.

Limpieza del sensor de polvo:

1. La tapa trasera del sensor de polvo se encuentra en la parte superior del compartimento del filtro. Levanta para abrir la cubierta trasera.

2. Se recomienda usar un bastoncillo de algodón seco para eliminar el polvo adherido al sensor cada medio año.

⚠ Cuando el filtro alcanza su saturación de absorción de gases nocivos, puede haber olor. Coloque el filtro en un lugar soleado y ventilado para eliminar el olor.



Reemplazo de los filtros:

1. Diríjase a la etiqueta "Reemplazo del filtro", situada en la parte trasera de la compuerta del alojamiento del filtro, para obtener instrucciones detalladas.

2. Después de reemplazar el filtro, enciende la unidad y mantén pulsado el botón trasero durante 6 segundos. Un pitido te indicará que el filtro ha sido reemplazado correctamente y el contador de reemplazo del filtro se reiniciará.

Restablecer módulo Wi-Fi:

Si no puede conectar su teléfono al purificador de aire, mantenga pulsado simultáneamente el botón de cambio de modo y el botón de cambio de iluminación durante 5 segundos. Un pitido le avisará de que el Wi-Fi se ha reiniciado correctamente.

Conectar con la aplicación Mi Home / Xiaomi Home

Este producto funciona con la aplicación Mi Home / Xiaomi Home*.

Controla tu dispositivo con la aplicación Mi Home / Xiaomi Home.



Escanee el código QR para descargar e instalar la aplicación. Se le dirigirá a la página de configuración de conexión si la aplicación ya está instalada. O busque "Mi Home / Xiaomi Home" en la App Store para descargarla e instalarla.

Abra la aplicación Mi Home / Xiaomi Home, pulse "+" en la parte superior derecha y, a continuación, siga las instrucciones para añadir el dispositivo.

*La aplicación se conoce como Xiaomi Home en Europa (excepto en Rusia). El nombre de la aplicación que aparece en su dispositivo debe ser tomado como el predeterminado.

Nota: La versión de la aplicación puede haber sido actualizada, siga las instrucciones basadas en la versión actual de la aplicación.


Especificaciones

Nombre	Mi Air Purifier 2H	Tensión nominal	100-240 V~	PM CADR	260 m ³ /h *
Modelo	AC-M9-AA	Frecuencia nominal	50/60 Hz	CADR de formaldehído	60 m ³ /h *
Dimensiones del producto	240×240×520 mm	Potencia nominal	31 W	Eficiencia de filtrado de formaldehído	Alto
Peso neto	aprox. 5.2 kg	Nivel de ruido	≤66dB(A)	Conexión inalámbrica	Wi-Fi IEEE 802.11 b/g/n 2.4GHz
Protección eficaz	18 - 31 m ²	Eficiencia de filtrado de PM (partículas en suspensión, del inglés Particulate Matter)	Alto	Consumo de energía de la red en espera.	< 2.0 W
Eficiencia de filtrado	99,97 % Para partículas con un tamaño de partícula de 0,3 PM, la eficiencia de filtrado alcanza el 99,97 %.				
Potencia RF de salida máxima	Wi-Fi 2.4G (2400-2483.5MHz): 17.4 dBm				

*Probado por un laboratorio externo de acuerdo a la norma GB/T 18801-2015.


Información sobre el cumplimiento de la normativa

Declaración de conformidad de la UE

 Con la presente, Beijing Smartmi Electronic Technology Co., Ltd. dichiara che l'apparecchiatura radio di Mi Air Purifier 2H del tipo AC-M9-AA è conforme alla Direttiva 2014/53/UE. Il testo completo della dichiarazione di conformità UE è disponibile al seguente indirizzo Internet: <http://www.mi.com/global/service/support/declaration.html>

Información de eliminación y reciclaje



Todos los productos que llevan este símbolo son residuos de aparatos eléctricos y electrónicos (RAEE según la directiva 2012/19/EU) que no deben mezclarse con  residuos domésticos sin clasificar. En su lugar, debe proteger la salud humana y el medio ambiente entregando sus equipos de desecho a un punto de recogida para el reciclaje de residuos de equipos eléctricos y electrónicos, designado por el gobierno o las autoridades locales. La eliminación y el reciclado correctos ayudarán a evitar posibles consecuencias negativas para el medio ambiente y la salud humana. Póngase en contacto con el instalador o con las autoridades locales para obtener más información sobre la ubicación y las condiciones de dichos puntos de recogida.

Nota

Transporte

- Apague y desconecte la unidad antes de transportarla

Instalación

- La unidad no se encenderá hasta que la compuerta del filtro esté correctamente instalada
- Mantenga más de 20 cm de distancia entre las entradas de aire y las paredes u otros obstáculos

Pable de alimentación

- No pinche, doble o retuerza de manera forzada el cable de alimentación ya que podría romperse
- No tire del cable de alimentación al desconectarlo
- Use solo tomas de corriente compatibles
Siga estas instrucciones de uso del cable de alimentación y la toma de corriente para evitar incendios, descargas eléctricas u otros daños:
- El cable de alimentación debe conectarse únicamente a tomas de corriente compatibles
- Se aconseja utilizar el cable de alimentación proporcionado en lugar de otros cables
- Desconecte de la corriente antes de reparar o mover la unidad
- No utilice el cable de alimentación proporcionado en cualquier otro producto

Uso

- Deje de usarlo inmediatamente en caso de que se produzca un sonido extraño, mal olor, calor excesivo o si el ventilador gira de forma anómala
- No inserte los dedos ni ningún objeto en las aberturas
- Mantenga el cabello y trozos de tejido alejados de la unidad, para no cubrir ni bloquear la entrada y salida de aire
- No se siente, recueste ni se incline sobre la unidad
- Asegúrese de que haya ventilación suficiente cuando se use conjuntamente con aplicaciones de combustible sólido, para evitar envenenamientos por monóxido de carbono.

Manufactured by: Beijing Smartmi Electronic Technology Co., Ltd.

(una empresa de Mi Ecosystem)

Dirección: Edificio de Oficinas Ciudad Arcoiris 11-1102, Calle Qinghe N°68, Distrito Haidian, Pekín, China

Vaya a www.mi.com to para aprender más