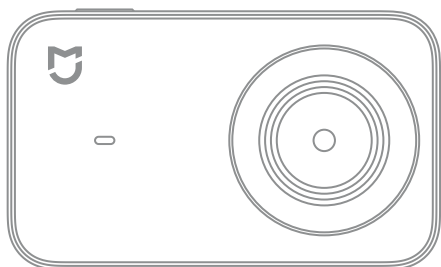


Manuale utente di Mi Action Camera 4K

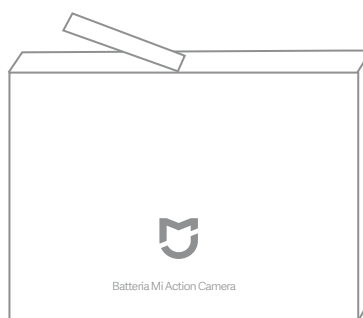
Leggere attentamente il presente manuale prima di utilizzare il dispositivo e conservarlo per futura consultazione.



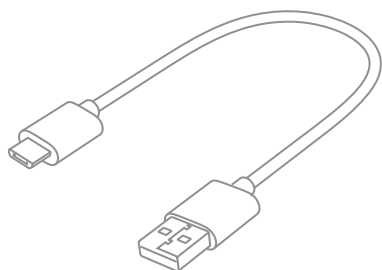
1. Contenuto della confezione



Mi Action Camera 4K x 1



Batteria x 1

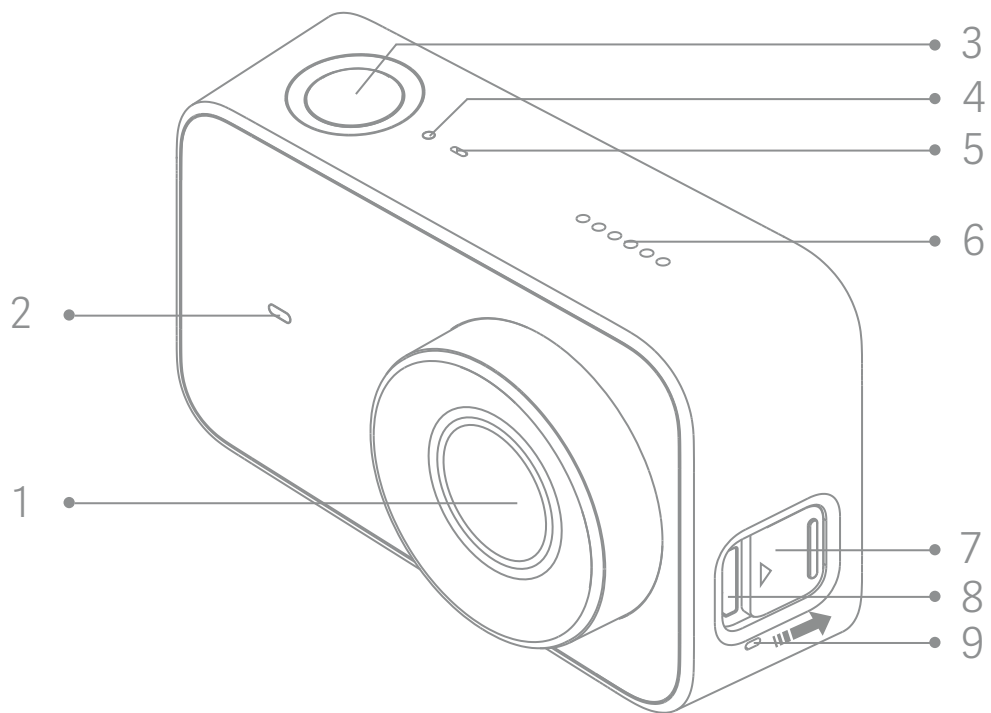


Cavo USB x 1



Manuale utente x 1

2. Panoramica del prodotto



1 Obiettivo

2 Indicatore anteriore

3 Pulsante funzione

4 Indicatore superiore

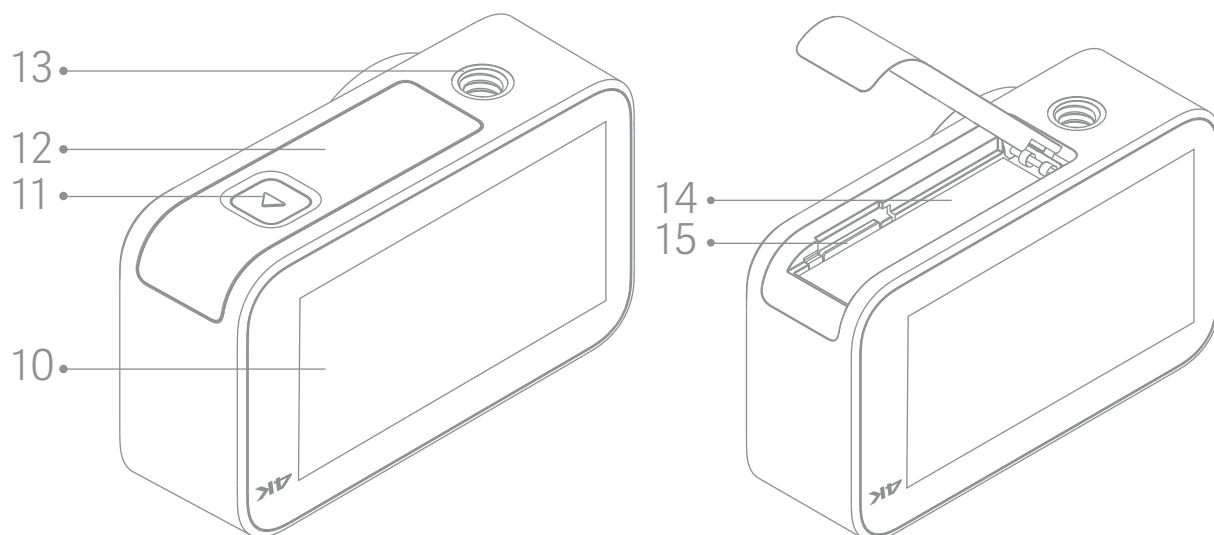
5 Microfono

6 Altoparlante

7 Copertura protettiva della porta

8 Porta MicroUSB

9 Microfono



- 10 Touch-screen
- 11 Pulsante di blocco
- 12 Coperchio del vano batteria
- 13 Attacco filettato da 1/4"
- 14 Batteria
- 15 Slot per scheda MicroSD

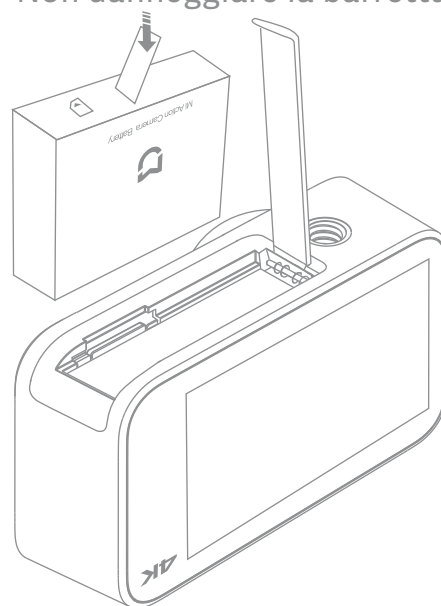
3. Installazione e rimozione

a. Rimuovere il coperchio del vano batterie (così come mostrato in figura), allineare i pin della batteria verso l'obiettivo e inserire la batteria. Per rimuovere la batteria, tirare delicatamente la barretta.

b. Tenere il lato della MicroSD con l'etichetta verso il retro del corpo della fotocamera e inserire la scheda nello slot. Per rimuovere la scheda MicroSD, premere delicatamente il bordo superiore della scheda per rimuoverla dallo slot.



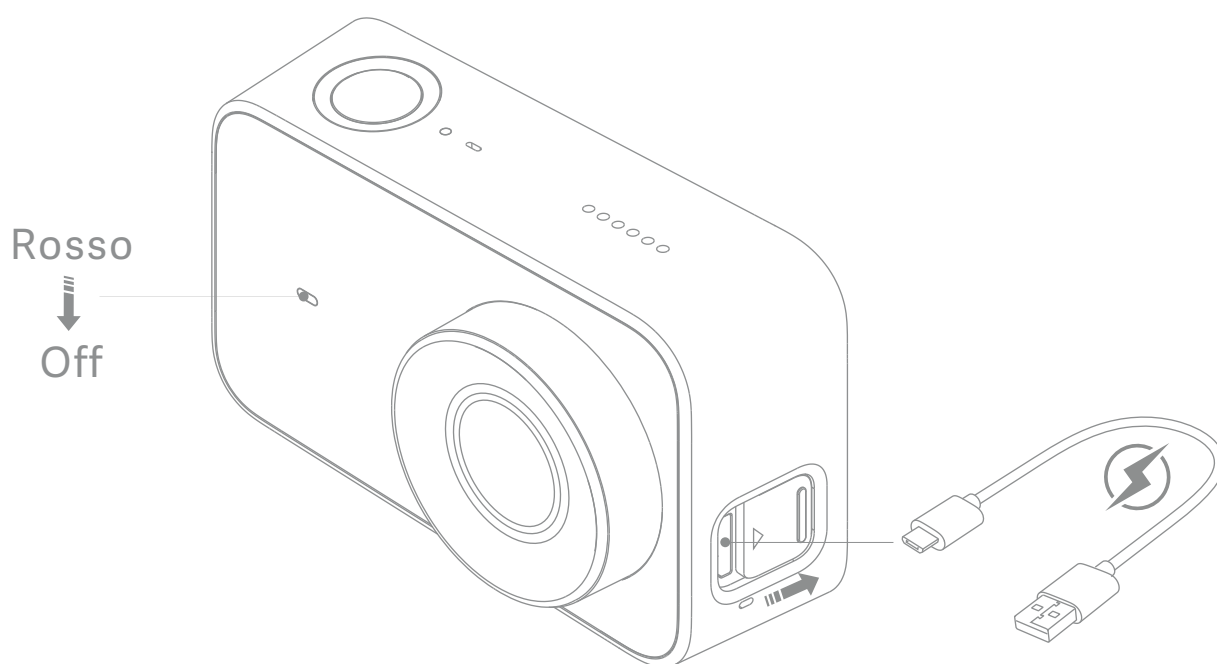
Non danneggiare la barretta.



4. Batteria in ricarica

a. Per ricaricare la fotocamera tramite cavo dati è possibile utilizzare un adattatore di alimentazione da 5 V 1 A, un PC o una power bank portatile. Si consiglia di spegnere la fotocamera durante la ricarica.

b. L'indicatore anteriore si illumina di rosso fisso durante la ricarica e si spegne automaticamente quando la batteria è completamente carica.



Nota:

Si consiglia di rimuovere la batteria se si collega la fotocamera a una fonte di alimentazione per un periodo prolungato durante l'uso.

5.struzioni di funzionamento

a. Accensione/Spegnimento

Accensione: Tenere premuto il pulsante funzione per circa 3 secondi, dopo i quali è possibile sentire un segnale sonoro di accensione.

Spegnimento: Tenere premuto il pulsante funzione per circa 3 secondi, dopo i quali è possibile sentire un segnale sonoro di spegnimento.

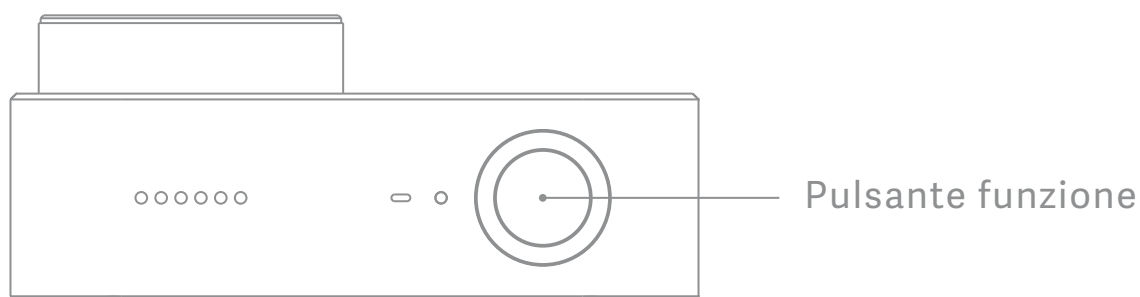
b. Foto

Selezionare la modalità foto e premere il pulsante funzione per scattare.

c. Video

Selezionare la modalità video e premere il pulsante funzione per iniziare la registrazione.

Premere nuovamente il pulsante funzione per interrompere la registrazione.

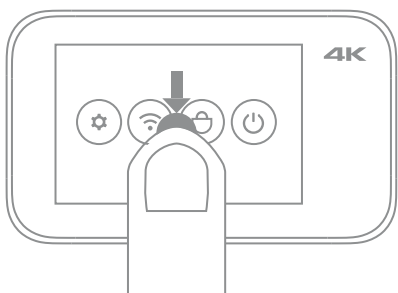


Nota:

- Quando si registra un video in formato 4K, si consiglia di utilizzare una scheda MicroSD UHS-3 di qualità, con una capacità non inferiore a 16 GB.
- I file video vengono archiviati in formato FAT32. La dimensione massima di un singolo file video è di 4 GB. I file video che superano i 4 GB verranno salvati in modalità frammentata.

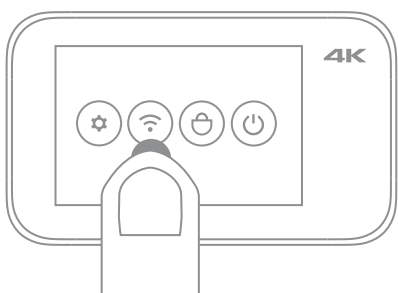
d. Schermata operativa

La finestra di anteprima viene visualizzata dopo l'accensione della fotocamera (in modalità di blocco schermo è possibile toccare due volte lo schermo o premere il pulsante funzione per riattivare la fotocamera).



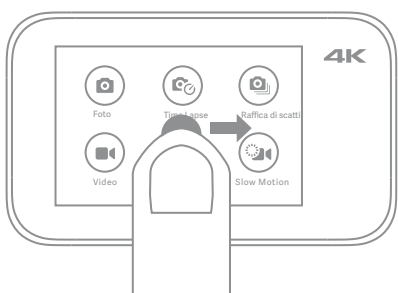
Configurazione della fotocamera

Sulla finestra di anteprima, scorrere verso il basso per accedere alla finestra di configurazione. Scorrere sullo schermo in direzione opposta o premere il pulsante funzione per ritornare alla finestra di anteprima.



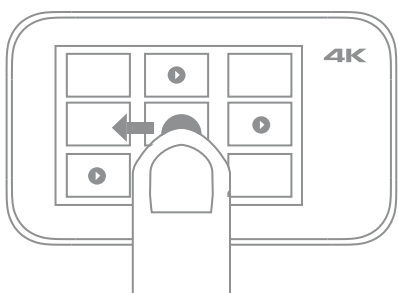
Configurazione del Wi-Fi

Toccare per  attivare o disattivare la funzione Wi-Fi.



Selezione della modalità

Sulla pagina di anteprima, scorrere verso destra per accedere alla finestra di selezione della modalità. Scorrere sullo schermo in direzione opposta o premere il pulsante funzione per ritornare alla pagina di anteprima.



Libreria multimediale

Sulla pagina di anteprima, scorrere verso sinistra per accedere alla finestra di anteprima della libreria multimediale. Scorrere sullo schermo in direzione opposta o premere il pulsante funzione per ritornare alla finestra di anteprima.

Nota: è necessario installare una scheda MicroSD.

6. Configurazione rapida

L'app Mi Home permette di controllare e far interagire i dispositivi domotici Mi.

a. Scaricare l'app Mi Home

Scansionare il QR code accedere ad App Store per scaricare l'app Mi Home.



b. Aggiungere e connettere Mi Action Camera 4K

- Toccare "My devices" (Dispositivi personali) nell'app Mi Home, selezionare "+" in alto a destra e selezionare Mi Action Camera 4K. Installare il plug-in e seguire i messaggi su schermo per aggiungere il dispositivo.
- Aprire il plug-in Mi Action Camera 4K.
- Accendere Mi Action Camera 4K e scorrere verso il basso per accedere al menu di scelta rapida. Attivare la funzione Wi-Fi.
- Toccare "Connect" (Connetti) sull'app e seguire le istruzioni per completare il collegamento tramite Wi-Fi.

Nota:

- Per alcuni telefoni, è necessario attivare il segnale GPS quando si effettua la ricerca di Mi Action Camera 4K tramite la rete Wi-Fi.
- Una volta che l'App si è correttamente collegata alla fotocamera, gli smartphone Android si scollegano da Internet e alcuni modelli visualizzano un messaggio che riporta l'assenza di connessione Internet. In questo caso, scegliere di mantenere la connessione attiva.
- Per aggiornare il firmware della fotocamera, è necessario mantenere il telefono collegato a Internet.

7.Stato indicatore

Stato		Descrizione
Indicatore anteriore	On	Indicatore di accensione
Indicatore anteriore/superiore	Lampeggio lento	Scatti fotografici/Registrazione video
Indicatore anteriore	Lampeggio rapido rosso	Nessuna scheda/errore scheda
Indicatore anteriore/superiore	Lampeggio rapido intermittente	Aggiornamento in corso

Nota: Quando l'indicatore anteriore si illumina in blu, l'unità è completamente carica, quando è giallo la batteria ha una carica sufficiente, quando è rosso, la batteria è scarica.

8. Specifiche tecniche

Nome prodotto: Mi Action Camera 4K

Dimensioni: 71,5 mm x 42,7 mm x 29,5 mm

Peso netto: 99 g (batteria inclusa)

Temperatura di esercizio: 0 °C~45 °C

Temperatura di conservazione: -20 °C~60 °C

Connettività wireless: Wi-Fi IEEE 802.11b/g/n

Risoluzione massima foto: 3840 x 2160

Risoluzione massima video: 3840 x 2160 p a 30 fps

Modello: YDXJ01FM

Focale: F2.8

Lunghezza focale: 3,2 mm

Grandangolo: 145°

Registrazione: doppio microfono

Scheda MicroSD: 64 GB max

Schermo: Touch-screen da 2,4"

9. Precauzioni

- a. Non gettare la batteria nel fuoco o schiacciarla. La capacità della batteria al litio si riduce notevolmente alle basse temperature Non utilizzarla quindi in ambienti con temperature sotto lo 0°C .
- b. Conservare il prodotto con cura ed evitare che il la lente possa graffiarsi o sporcarsi. Utilizzare un pennello professionale e un apposito soffiatore per pulirlo Conservare il prodotto al riparo da sporcizia e umidità.

ATTENZIONE

RISCHIO DI ESPLOSIONE SE LA BATTERIA VIENE SOSTITUITA CON UNA DI TIPO ERRATO.

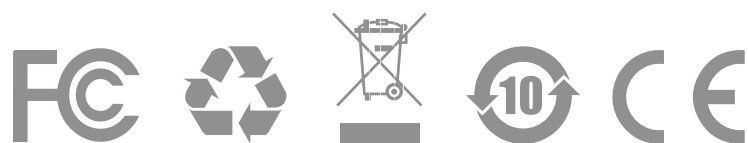
SMALTIRE LE BATTERIE USATE IN BASE ALLE ISTRUZIONI.

Smaltimento ecocompatibile



I vecchi apparecchi elettrici non devono essere smaltiti insieme ai rifiuti solidi urbani, ma trattati separatamente. Il conferimento presso il punto di raccolta comunale per lo smaltimento effettuato da privati cittadini è gratuito. Il proprietario di apparecchi usati è responsabile del conferimento dei dispositivi a tali punti di raccolta o simili strutture per il riciclaggio. Con questo piccolo impegno personale, è possibile contribuire al riciclaggio di materie prime di grande valore e all'ideale trattamento delle sostanze tossiche.

Titolare: Xiaomi Communications Co., Ltd.
Fabbricante: Beijing FIMI Technology Co., Ltd.
Per ulteriori informazioni, visitare <https://www.mi.com/en/>
Indirizzo: N° 348, 3° piano, 1# Complex Building, Yongtaiyuan Jia, Qinghe,
Distretto di Haidian, Pechino, Cina



Questo apparecchio è conforme ai limiti in materia di esposizione alle radiazioni impostati dalla ISED per un ambiente non controllato.

L'utente finale deve seguire specifiche istruzioni operative per rispettare la conformità all'esposizione alla radiofrequenza. Questo trasmettitore non deve essere collocato o fatto funzionare insieme ad altre antenne o trasmettitori.

Il dispositivo portatile è progettato per soddisfare i requisiti in materia di esposizione alle onde radio stabiliti dalla ISED. Questi requisiti prevedono un limite SAR di 1,6 W/kg mediato su un grammo di tessuto. Il valore di SAR più elevato rilevato in relazione a questo standard durante la certificazione del prodotto per l'uso, quando correttamente indossato sul corpo.

Il valore di SAR più elevato per questa videocamera YDXJ01FM quando correttamente indossata sul corpo è di 0,072 W/kg, come consigliato dall'ICNIRP. Il SAR viene misurato in corrispondenza della testa e con il dispositivo a una distanza di 5 mm dal corpo, durante la trasmissione al massimo livello di potenza in uscita certificato su tutte le bande di frequenza del dispositivo mobile.

Questo dispositivo è conforme alle norme RSS esenti da licenza Industry Canada. Il funzionamento è soggetto alle seguenti condizioni: (1) questo dispositivo non è in grado di causare interferenze e (2) questo dispositivo deve accettare qualsiasi interferenza, incluse le interferenze che potrebbero causare un funzionamento indesiderato.

Questo dispositivo rispetta i limiti di esposizione alle radiazioni FCC previsti per un ambiente incontrollato. L'utente finale deve seguire specifiche istruzioni operative per rispettare la conformità all'esposizione alla radiofrequenza. Questo trasmettitore non deve essere collocato o fatto funzionare insieme ad altre antenne o trasmettitori.

Il dispositivo portatile è progettato per rispettare i requisiti per l'esposizione alle onde radio stabiliti dalla Commissione federale per le comunicazioni (USA). Questi requisiti prevedono un limite SAR di 1,6 W/kg mediato su un grammo di tessuto. Il valore di SAR più elevato rilevato in relazione a questo standard durante la certificazione del prodotto per l'uso, quando correttamente indossato sul corpo.

Questo dispositivo è conforme alla Parte 15 della Normativa FCC. Il funzionamento è soggetto alle seguenti due condizioni:

(1) questo dispositivo non è in grado di causare interferenze dannose, e
(2) questo dispositivo deve accettare qualsiasi interferenza, incluse le interferenze che

potrebbero causare un funzionamento indesiderato.

Ricordare che modifiche o cambiamenti non espressamente approvati dalla parte responsabile della conformità potrebbero invalidare l'autorizzazione dell'utente a utilizzare il dispositivo.

Questo dispositivo è stato testato ed è risultato essere conforme ai limiti per i dispositivi digitali di Classe B, ai sensi della Parte 15 della Normativa FCC. Questi limiti sono concepiti per fornire una ragionevole protezione contro le interferenze dannose in un'installazione residenziale.

Questo dispositivo genera, utilizza e può emettere radiofrequenze. Se non installato e utilizzato in base alle istruzioni, può causare interferenze dannose alle comunicazioni. Tuttavia, non vi è alcuna garanzia che l'interferenza non si verifichi in una particolare installazione.

Se questo apparecchio causa interferenze dannose alla ricezione radio-televisiva (situazione che può essere determinata spegnendo e accendendo il dispositivo), all'utente è richiesto di correggere l'interferenza adottando una o più delle seguenti misure:

- Riorientare o rilocalizzare l'antenna ricevente.
- Aumentare la separazione tra il dispositivo e il ricevitore.
- Collegare il dispositivo a una presa su un circuito diverso da quello a cui è collegato il ricevitore.
- Consultare il rivenditore o un tecnico radiotelevisivo esperto per ricevere assistenza.