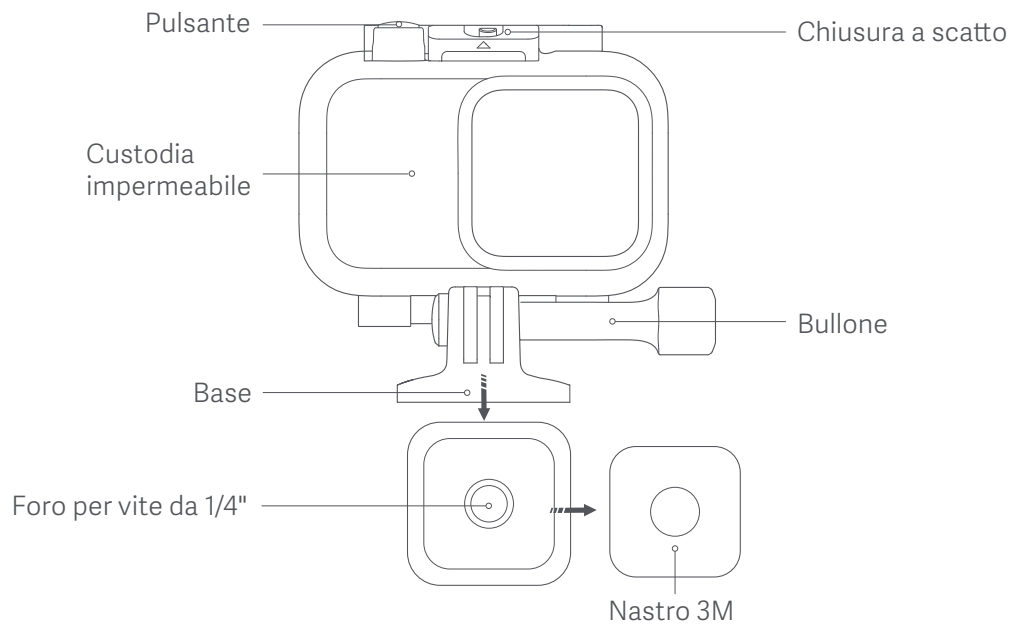


Manuale utente per Mi Action Camera Waterproof Case · 1

Leggere attentamente il presente manuale prima dell'uso del dispositivo e conservarlo per ogni riferimento futuro



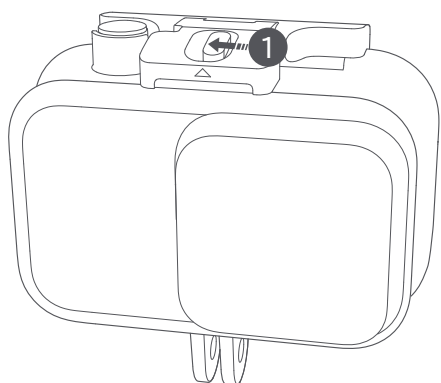
1. Panoramica del prodotto



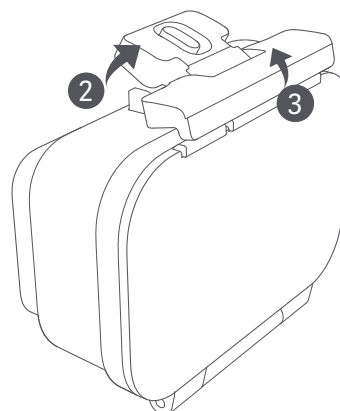
2. Istruzioni

- Andare alla schermata delle impostazioni di Mi Action Camera 4K e attivare la modalità Mi Action Camera Waterproof Case
- Inserire Mi Action Camera 4K nella custodia impermeabile (verificare che il coperchio della custodia impermeabile sia bloccato correttamente)
- Tenere premuto il tasto Funzione di Mi Action Camera 4K per attivare la modalità Custodia impermeabile
- Quando si utilizza la custodia impermeabile, raccomandiamo di inserire un foglio antiappannamento per prevenire l'appannamento dell'obiettivo in presenza di freddo o umidità.

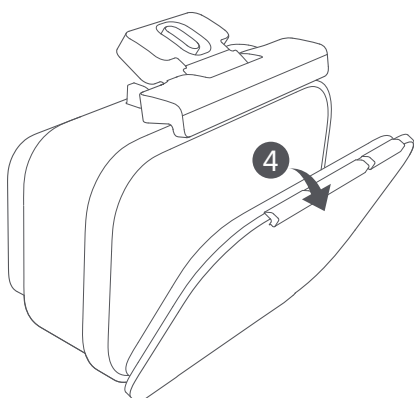
3. Istruzioni di installazione



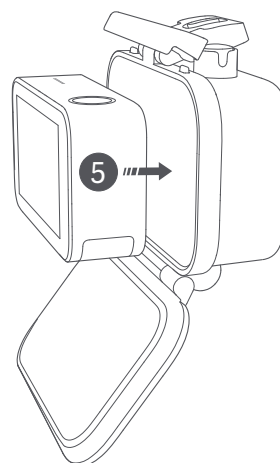
Spingere la chiusura a scatto seguendo la direzione della freccia



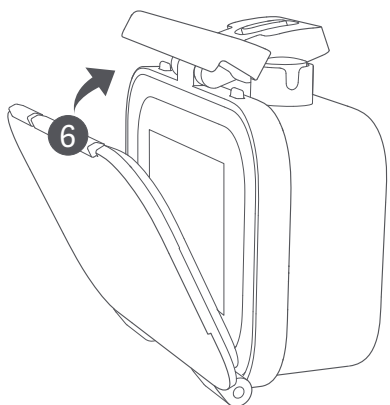
Aprire il coperchio esterno seguendo la direzione della freccia



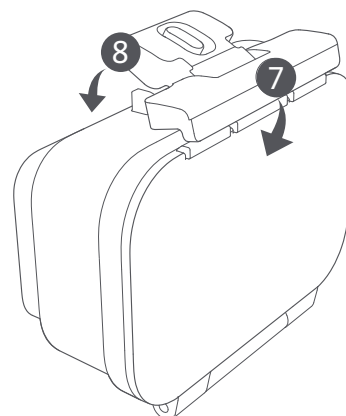
Aprire il coperchio posteriore seguendo la direzione della freccia



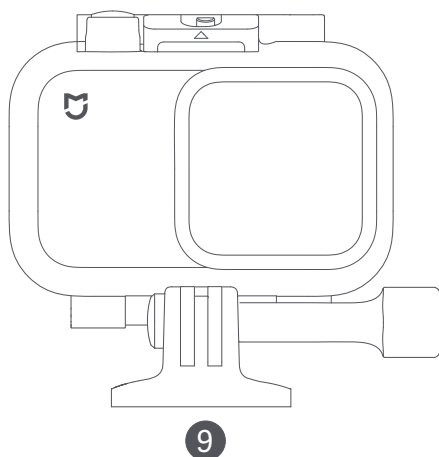
Inserire Mi Action Camera 4K nella custodia impermeabile



Bloccare in posizione usando i bordi del coperchio esterno



Chiudere il coperchio esterno seguendo la direzione della freccia



Installazione completata

4. Specifiche tecniche

Nome: Mi Action Camera Waterproof Case
Modello: FSK01FM
Profondità dell'acqua consentita: 40m

Peso netto: 112,8g
Materiali: Plastica, metallo, vetro
Dimensioni: 89,3 × 74,0 × 39,3mm

5. Uso/manutenzione della telecamera

- a. Prima di usare la custodia impermeabile sott'acqua, attivare la modalità Custodia impermeabile sulla schermata delle Impostazioni della telecamera e regolare il bilanciamento del bianco della telecamera, portandolo sulla modalità subacquea.
- b. Prima di usare la custodia impermeabile, verificare che la parte interna della custodia sia pulita e asciutta. Usare un asciugacapelli per asciugare la custodia e un panno morbido per rimuovere la polvere. In caso contrario, la custodia si appannerà molto velocemente. Dopo aver installato la telecamera nella custodia impermeabile, verificare che la guarnizione principale sia pulita e priva di polvere e detriti. Una volta che i coperchi esterno e posteriore della custodia impermeabile sono chiusi, verificare che la guarnizione principale sia bloccata uniformemente in posizione, senza punti che fuoriescono. Infine, chiudere la chiusura a scatto.
- c. Dopo aver usato la custodia impermeabile nell'acqua salmastra o sulla spiaggia, usare acqua dolce per lavare accuratamente e rimuovere eventuali tracce di sale o sabbia, quindi asciugare con un panno morbido. Usare un panno morbido e asciutto per pulire la parte interna della custodia impermeabile; non sciacquare mai con acqua. Seguire questa procedura ogni volta che si utilizza la custodia impermeabile, prima e dopo l'uso.
- d. Quando si utilizza la custodia impermeabile, raccomandiamo di inserire un foglio antiappannamento nella custodia impermeabile per prevenire l'appannamento dell'obiettivo in presenza di freddo o umidità.
- e. Decliniamo ogni responsabilità per perdite che provocano danni alla telecamera derivanti dall'uso di una custodia impermeabile inappropriata.
- f. Mi Action Camera Waterproof Case è stata progettata per l'uso con Mi Action Camera 4K, e non deve essere usata con altri prodotti.

Fabbricato per: Xiaomi Communications Co., Ltd.

Fabbricato da: Beijing FIMI Technology Co., Ltd.

Per ulteriori informazioni visitare il sito www.mi.com/en/

Indirizzo: N° 348, 3° piano, edificio 1, Yongtaiyuan Jia, Qinghe, Distretto di Haidian, Pechino, Cina