



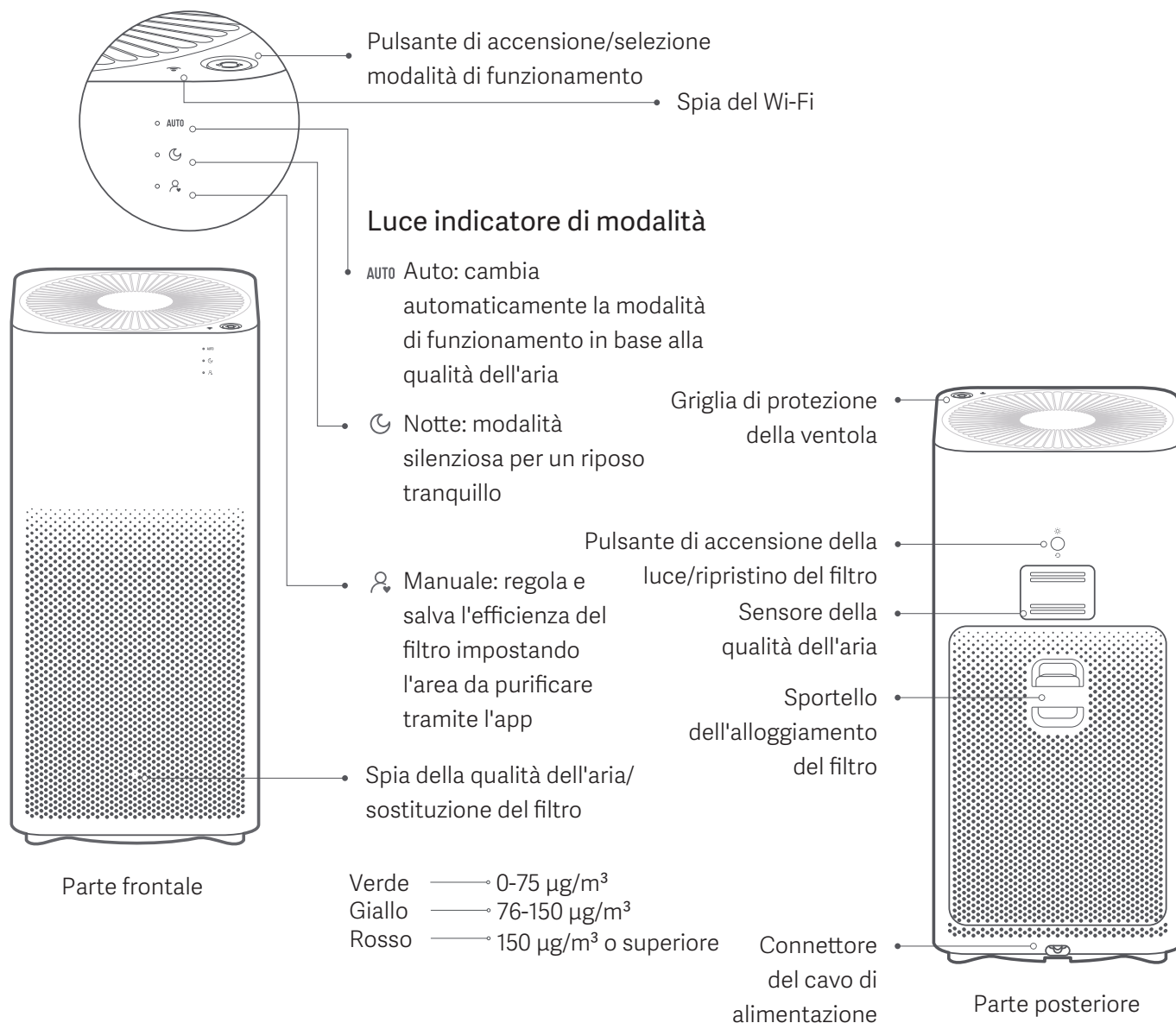
# Manuale utente Mi Air Purifier 2H

## Attenzione

Non usare nelle situazioni seguenti, potrebbero verificarsi episodi di scosse elettriche, incendi e altri danni:

- In presenza di superfici instabili che possono rovesciare e far cadere l'unità
- In luoghi umidi, in presenza di zone bagnate o temperature elevate, come per esempio stanze da bagno
- L'apparecchio può essere utilizzato da bambini con età superiore agli 8 anni e da persone con capacità mentali, fisiche o sensoriali ridotte oppure da persone prive di esperienza o conoscenza dell'apparecchio, purché siano sorvegliati o siano stati istruiti sull'uso sicuro dell'apparecchio e comprendano i rischi che ne possono derivare
- Non consentire ai bambini di giocare con l'apparecchio. Le operazioni di pulizia e manutenzione non devono essere effettuate da bambini, a meno che non siano sorvegliati
- Prima della pulizia e della manutenzione, è necessario scollegare l'apparecchio dalla rete elettrica

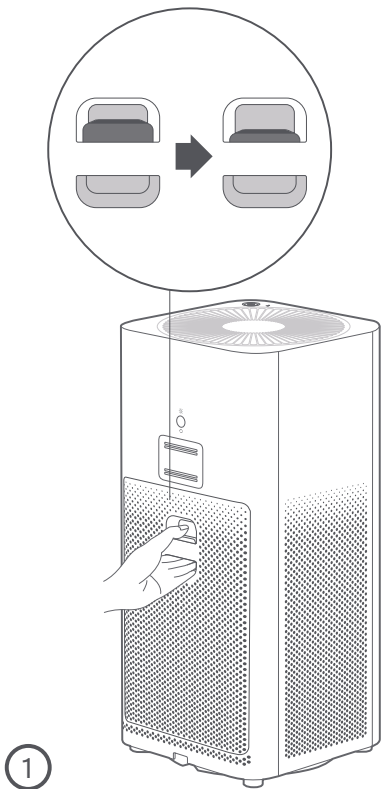
# Descrizione del prodotto



## Installazione e utilizzo

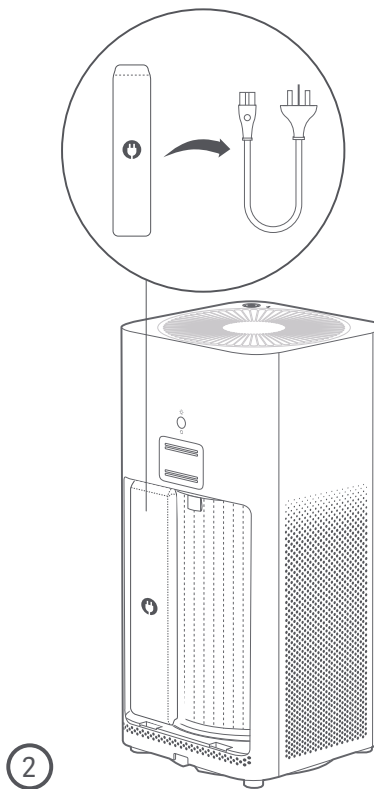
### 1 Apertura dello sportello dell'alloggiamento del filtro

Premere lo sportello dell'alloggiamento per aprirlo e verificare che il filtro sia installato correttamente.



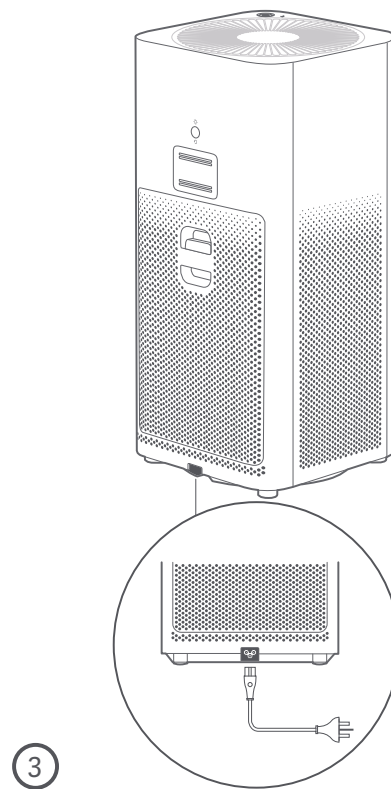
### 2 Estrazione del cavo di alimentazione

Estrarre il cavo di alimentazione e chiudere lo sportello dell'alloggiamento del filtro.



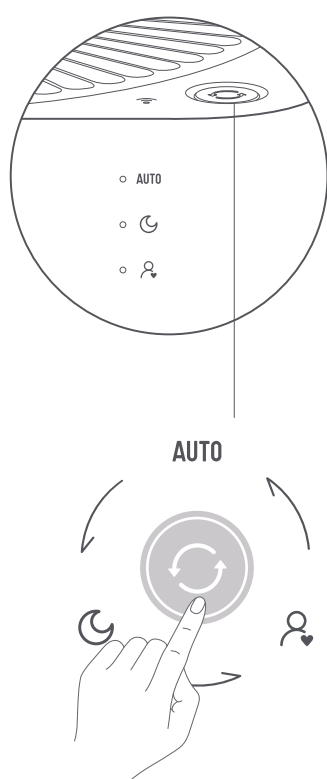
### 3 Collegamento all'alimentazione

Collegare il cavo di alimentazione al connettore posto sul fondo del purificatore e inserirlo in una presa elettrica.



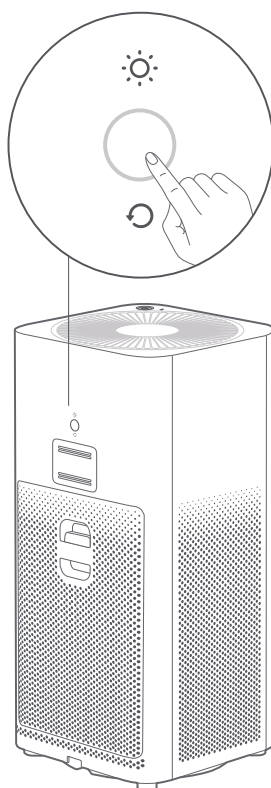
**Pulsante di accensione/  
spegnimento e selezione  
modalità di funzionamento:**

Premere una volta il pulsante di accensione/selezione modalità di funzionamento per accendere e selezionare la modalità; tenere premuto per due secondi per spegnere.



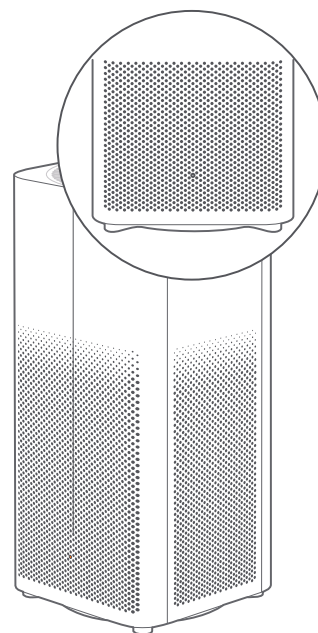
**Pulsante di accensione  
della luce:**

Premere il pulsante di accensione della luce/ ripristino del filtro sulla parte posteriore del purificatore per regolare l'intensità della luce. Si può scegliere tra forte, tenue e spenta.



**Indicatore della qualità  
dell'aria:**

A seconda della qualità dell'aria, l'indicatore può diventare verde, arancione o rosso.

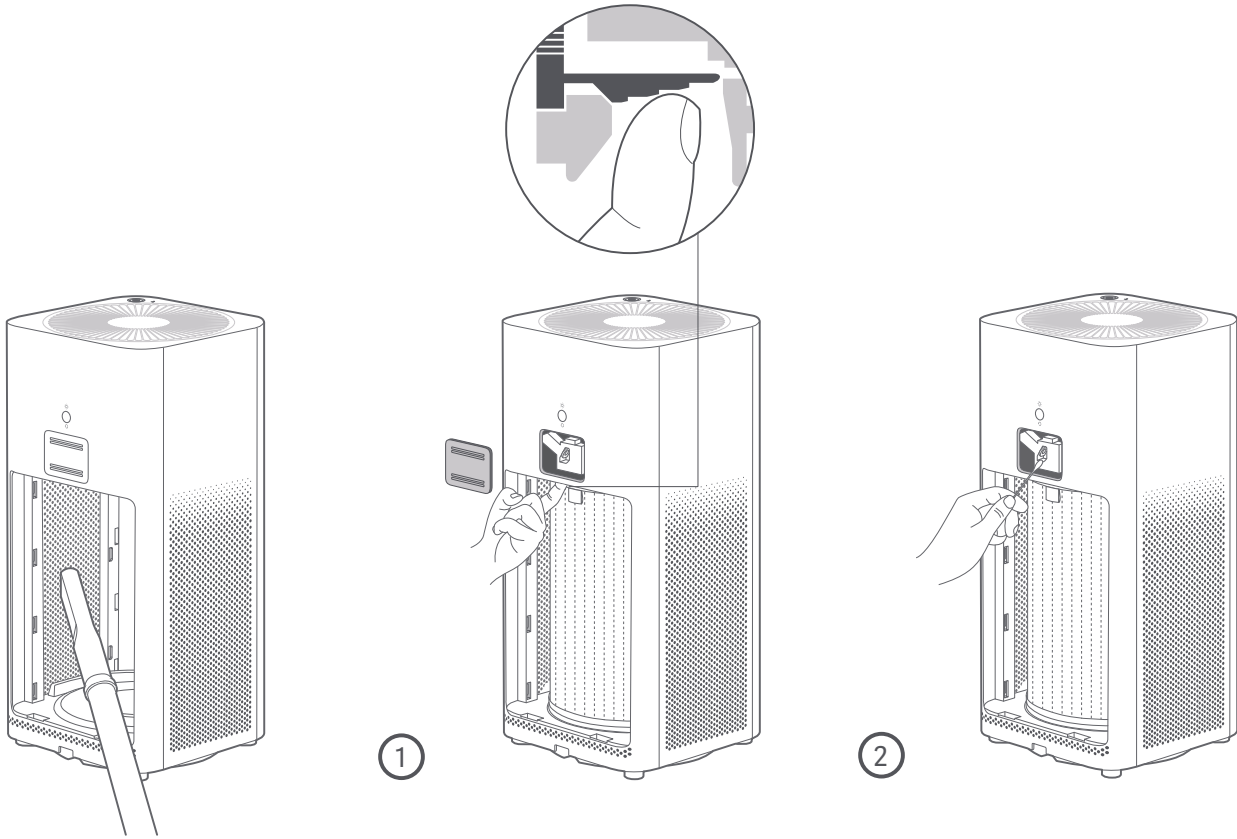


# Manutenzione

## Note

⚠ Assicurarsi di spegnere il purificatore d'aria e scollegare il cavo di alimentazione prima di sostituire il filtro, pulire l'alloggiamento del filtro o il sensore di rilevamento delle polveri.

⚠ Si consiglia di sostituire il filtro ogni 6-12 mesi. Quando è necessario sostituire il filtro, la spia di sostituzione del filtro lampeggia in rosso mentre il purificatore è acceso.



### Pulizia dell'alloggiamento del filtro:

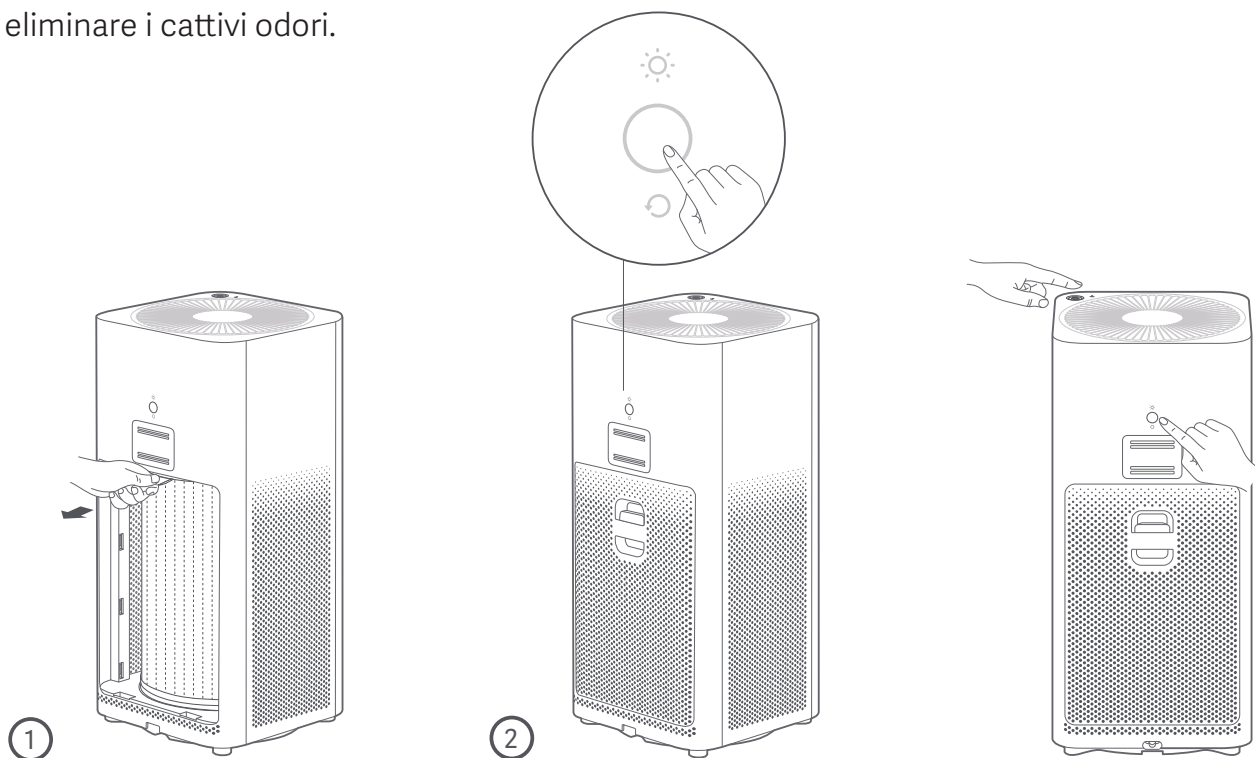
Per garantire il funzionamento ottimale del purificatore, pulire con un aspirapolvere o un panno morbido eliminando qualsiasi traccia di polvere dalle prese d'aria o dalle pareti dell'alloggiamento del filtro.

### Pulizia del sensore di rilevamento delle polveri:

1. Il coperchio posteriore del sensore di rilevamento delle polveri è situato sulla parte superiore dell'alloggiamento del filtro. Sollevare per aprire il coperchio posteriore.

2. Si consiglia di utilizzare un tampone in cotone asciutto e di rimuovere delicatamente la polvere che aderisce al sensore ogni 6 mesi.

⚠ In caso di raggiungimento del limite massimo di assorbimento di gas nocivi, è possibile che il filtro rilasci cattivi odori. Si raccomanda di riporre il filtro in un luogo soleggiato e aerato per eliminare i cattivi odori.



### Sostituzione del filtro:

1. Per istruzioni dettagliate sulla sostituzione del filtro, fare riferimento all'etichetta "Filter Replacement" (Sostituzione filtro) posta sulla parte posteriore dello sportello dell'alloggiamento del filtro.

2. Dopo che il filtro è stato sostituito, accendere il purificatore e tenere premuto per 6 secondi il bottone sulla parte posteriore. Un segnale acustico confermerà la sostituzione del filtro e il timer di sostituzione del filtro verrà azzerato.

### Ripristino della connessione Wi-Fi:

Se non è stato possibile connettere il telefono al purificatore, premere contemporaneamente il pulsante di selezione della modalità di funzionamento e il pulsante di accensione della luce per 5 secondi. Un segnale acustico confermerà il ripristino della connessione Wi-Fi.

## Connessione con l'app Mi Home/Xiaomi Home

Questo prodotto funziona con l'app Mi Home/Xiaomi Home\*.

Controllo del dispositivo con l'app Mi Home/Xiaomi Home.



Eseguire la scansione del codice QR per scaricare e installare l'app. Se l'app è già installata, si verrà indirizzati alla pagina di configurazione della connessione. In alternativa, cercare l'app "Mi Home/Xiaomi Home" nell'App Store per scaricarla e installarla.

Aprire l'app Mi Home/Xiaomi Home, toccare il simbolo "+" nell'angolo in alto a destra e seguire le istruzioni fornite per aggiungere il dispositivo.

\*In Europa, eccetto che in Russia, l'app si chiama Xiaomi Home. Si consiglia di tenere per impostazione predefinita il nome dell'app visualizzato sul dispositivo.

Nota: poiché la versione dell'app potrebbe essere stata aggiornata, seguire le istruzioni della versione dell'app corrente.

## Specifiche tecniche


|                          |   |                          |            |                                   |                                |
|--------------------------|---|--------------------------|------------|-----------------------------------|--------------------------------|
| Nome                     | Mi Air Purifier 2H  | Tensione nominale        | 100-240 V~ | CADR (PM)                         | 260 m <sup>3</sup> /h*         |
| Modello                  | AC-M9-AA  | Frequenza nominale       | 50/60 Hz   | CADR (formaldeide)                | 60 m <sup>3</sup> /h*          |
| Dimensioni articolo      | 240×240×520 mm  | Potenza nominale         | 31 W       | Efficacia filtrazione formaldeide | Alta                           |
| Peso netto               | circa. 5.2 kg   | Rumorosità               | ≤66dB(A)   | Connettività wireless             | Wi-Fi IEEE 802.11 b/g/n 2.4GHz |
| Raggio di azione         | 18 - 31 m <sup>2</sup>  | Efficacia filtrazione PM | Alta       | Consumo energetico in stand-by    | < 2.0 W                        |
| Efficacia di filtrazione | 99.97%<br>L'efficacia di filtrazione raggiunge il 99,97% per particelle con granulometria PM 0.3. |                          |            |                                   |                                |
| Potenza in uscita RF max | Wi-Fi 2.4G (2400-2483.5MHz): 17.4 dBm   |                          |            |                                   |                                |

\*Testato da un laboratorio di terze parti in base agli standard GB/T 18801-2015



## Informazioni sulla conformità a normative e standard

### Europa — Dichiarazione di conformità europea

 Por la presente, Beijing Smartmi Electronic Technology Co., Ltd., declara que el equipo de radio - Mi Air Purifier 2H, tipo AC-M9-AA cumple con la Directiva 2014/53/UE.

Encontrará el texto completo de la declaración de conformidad de la UE en esta dirección de Internet: <http://www.mi.com/global/service/support/declaration.html>

### Informazioni sullo smaltimento e sul riciclaggio



Tutti i prodotti contrassegnati da questo simbolo sono rifiuti di apparecchiature elettriche ed elettroniche (RAEE in base alla direttiva 2012/19/UE) che non devono essere smaltiti assieme a rifiuti domestici non differenziati. Al contrario, è necessario proteggere l'ambiente e la salute umana consegnando i rifiuti a un punto di raccolta autorizzato al riciclaggio di rifiuti di apparecchiature elettriche ed elettroniche, predisposto dalla pubblica amministrazione o dalle autorità locali. Lo smaltimento e il riciclaggio corretti aiutano a prevenire conseguenze potenzialmente negative all'ambiente e alla salute umana. Contattare l'installatore o le autorità locali per ulteriori informazioni sulla sede e per i termini e le condizioni di tali punti di raccolta.

## Nota

### Trasporto

- Spegnere il purificatore e scollegare il cavo di alimentazione prima di ogni spostamento

### Installazione

- Il purificatore non si accende fino a quando lo sportello del filtro non è installato correttamente
- Tenere una distanza di almeno 20 cm tra le prese d'aria e le pareti o altri oggetti

### Cavo di alimentazione

- In caso di rottura del cavo, non cercare di staccarlo piegandolo o torcendolo con la forza
- Non tirare il cavo di alimentazione per staccarlo dalla presa di corrente
- Utilizzare soltanto prese di corrente compatibili  
Attenersi alle indicazioni seguenti per evitare incendi, scosse elettriche o altri danni:
- Inserire il cavo di alimentazione esclusivamente in una presa di corrente compatibile
- Si raccomanda di utilizzare unicamente il cavo di alimentazione fornito; non utilizzare altri cavi
- Scollegare il purificatore dalla presa di corrente prima di qualsiasi spostamento o intervento di manutenzione
- Non usare il cavo di alimentazione fornito per alimentare altri prodotti

### Utilizzo

- Sospendere immediatamente l'utilizzo se il purificatore emette rumori insoliti, cattivi odori, calore eccessivo o in caso di funzionamento anomalo della ventola
- Non inserire le dita o qualsiasi oggetto nelle aperture del purificatore
- Non avvicinare i capelli e lembi di indumenti al purificatore per evitare di restare impigliati o di ostruire le prese d'aria.
- Non sedersi o appoggiarsi sul purificatore e non inclinarlo
- In caso di utilizzo del purificatore unitamente ad apparecchi a combustibile solido, garantire una ventilazione sufficiente per evitare intossicazione da monossido di carbonio

**Fabbricato da:** Beijing Smartmi Electronic Technology Co., Ltd.

(a Mi Ecosystem company)

**Indirizzo:** 11-1102, Edificio Rainbow City, 68 via Qinghe Middle, Distretto Haidian, Pechino, Cina

Assistenza online: [www.mi.com](http://www.mi.com)