



# Manuale utente Mi Air Purifier Pro

## Attenzione

- L'apparecchio può essere utilizzato da bambini con età superiore agli 8 anni e da persone con capacità mentali, fisiche o sensoriali ridotte oppure da persone prive di esperienza o conoscenza dell'apparecchio, purché siano sorvegliati o siano stati istruiti sull'uso sicuro dell'apparecchio e comprendano i rischi che ne possono derivare.
- Non consentire ai bambini di giocare con l'apparecchio. Le operazioni di pulizia e manutenzione non devono essere effettuate da bambini, a meno che non siano sorvegliati.
- Prima della pulizia e della manutenzione, è necessario scollegare l'apparecchio dalla rete elettrica.
- Se il cavo di alimentazione è danneggiato, è necessario sostituirlo acquistando un cavo di ricambio dedicato dal produttore o dal relativo reparto di assistenza.

## Precauzioni

- Spegner e scollegare il purificatore prima di spostarlo.
- Il purificatore non può accendersi quando la griglia della ventola e il coperchio del vano filtro non sono installati correttamente.
- Tenere una distanza di almeno 20 cm tra le prese d'aria e le pareti o altri oggetti.
- Rimuovere frequentemente polvere, capelli e altre particelle dallo schermo esterno del filtro, in modo da ridurre la possibilità di crescita dei batteri.
- Rimuovere polvere, capelli e particelle dalle prese d'aria del purificatore per evitare una riduzione della presa d'aria.
- Coprire l'uscita dell'aria per evitare che polvere, capelli e altre particelle cadano quando il purificatore viene lasciato inutilizzato per un lungo periodo.

Per evitare incendi, scosse elettriche o altri danni, utilizzare il cavo di alimentazione e la presa elettrica come indicato di seguito:

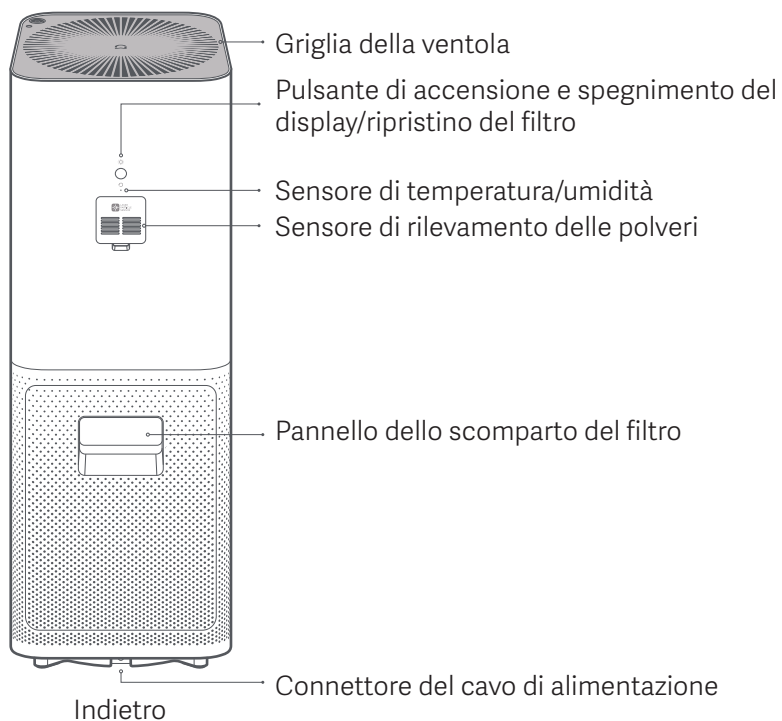
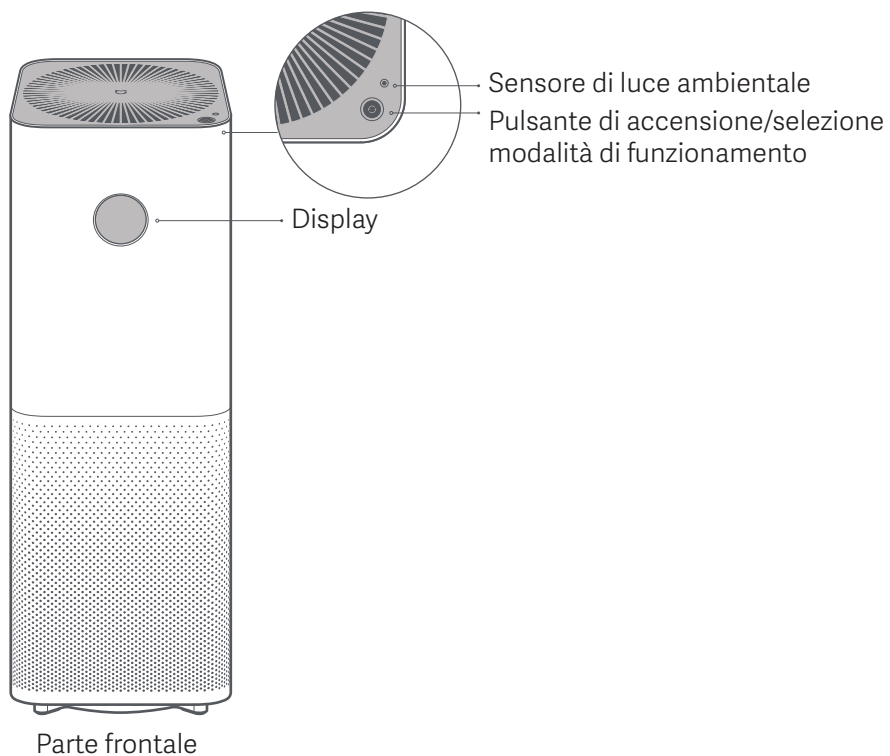
- Non tirare eccessivamente, torcere o piegare il cavo di alimentazione, in quanto ciò potrebbe esporre o rompere il nucleo del cavo.
- Il cavo di alimentazione deve essere inserito in una presa elettrica adeguata.
- Utilizzare il cavo di alimentazione fornito con il purificatore, non utilizzare cavi di alimentazione di terze parti.
- Scollegare sempre il purificatore prima di eseguire la manutenzione o spostare il purificatore d'aria.
- Se il cavo di alimentazione è danneggiato, è necessario sostituirlo acquistando un cavo di ricambio dedicato dal produttore o dal relativo reparto di assistenza.

- 
- Interrompere immediatamente l'uso del purificatore quando emette suoni insoliti, emette cattivi odori, si surriscalda o la sua ventola ruota irregolarmente.
  - Non infilare le dita o oggetti estranei nelle parti protettive, nelle parti mobili, nelle prese d'aria o nelle prese d'aria.
  - Tenere oggetti come capelli o tessuti lontano dal purificatore per evitare di bloccare le prese d'aria o le uscite d'aria.
  - Non sedersi o appoggiarsi sul purificatore e non inclinarlo.
  - Quando si utilizza il prodotto unitamente ad apparecchi a gas in funzione (come stufe a gas, scaldabagni a gas), ventilare l'ambiente per evitare intossicazione da monossido di carbonio.
  - Non versare liquidi, né gettare polveri o altre piccole sostanze nell'uscita dell'aria del purificatore.

Non utilizzare il purificatore nelle seguenti circostanze, poiché potrebbero provocare scosse elettriche, incendi o altri danni:

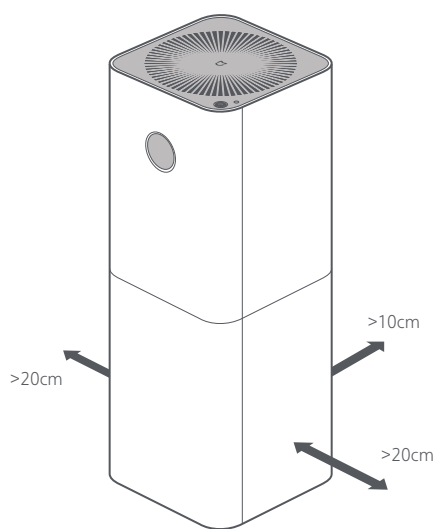
- Vicino a fiamme aperte, come candele, bruciatori di incenso, stufe, caminetti, sigarette, petardi, accendini, torce multiuso, accenditori di candele o bracieri.
- Vicino a apparecchi che generano alte temperature, come stufe elettriche, termoventilatori, scaldapiedi elettrici, stufe elettriche, ferri da stiro elettrici.
- Assicurarsi che nessun oggetto infiammabile entri nel purificatore.
- In luoghi instabili dove il purificatore può facilmente cadere.
- In ambienti estremamente caldi, umidi o umidi, come i bagni.

## Panoramica del prodotto



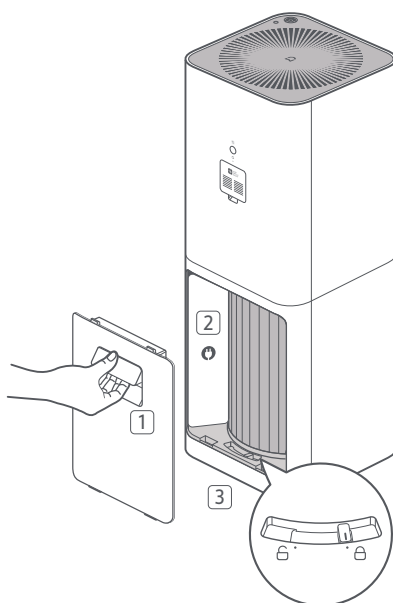
## Istruzioni

Per assicurare una migliore purificazione, mantenere una certa distanza tra le prese d'aria e le pareti o altri oggetti.



Nota: si consiglia di chiudere porte e finestre durante la purificazione.

## Collegare il cavo di alimentazione

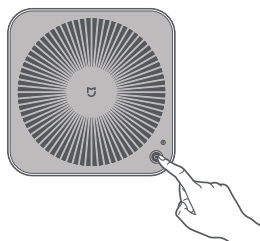


1. Aprire il pannello dello scomparto del filtro
2. Estrarre il cavo di alimentazione
3. Collegare il cavo di alimentazione

## Utilizzo

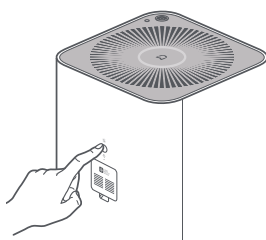
### Pulsante di accensione/selezione modalità di funzionamento

Premere il pulsante di accensione/selezione modalità di funzionamento per accendere il purificatore e cambiare modalità di funzionamento. Premere e tenere premuto il pulsante per due secondi per spegnere il purificatore.



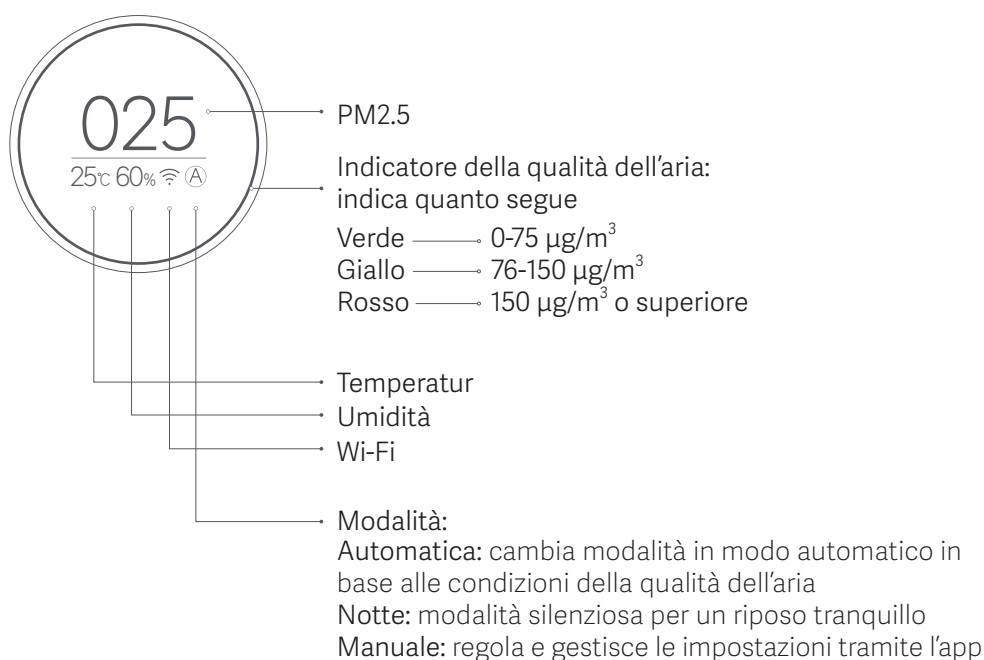
### Pulsante di accensione e spegnimento del display

Premere il pulsante di accensione e spegnimento del display posto sul retro del purificatore per accendere o spegnere il display.



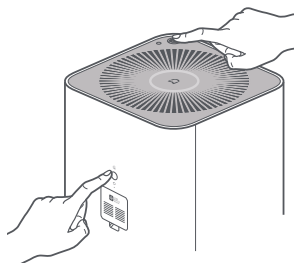
### Visore del display

Le informazioni vengono visualizzate sul display del purificatore.



## Ripristino della connessione Wi-Fi

Se non è stato possibile connettere il telefono al purificatore, premere contemporaneamente il pulsante di selezione della modalità di funzionamento e il pulsante di accensione della luce per 5 secondi. Un segnale acustico confermerà il ripristino della connessione Wi-Fi.



## Connessione con l'app Mi Home/Xiaomi Home

Questo prodotto funziona con l'app Mi Home/Xiaomi Home\*.  
Controllo del dispositivo con l'app Mi Home/Xiaomi Home.



Eseguire la scansione del codice QR per scaricare e installare l'app.

Se l'app è già installata, si verrà indirizzati alla pagina di configurazione della connessione. In alternativa, cercare l'app "Mi Home/Xiaomi Home" nell'App Store per scaricarla e installarla.

Aprire l'app Mi Home/Xiaomi Home, toccare il simbolo "+" nell'angolo in alto a destra e seguire le istruzioni fornite per aggiungere il dispositivo.

\*In Europa, eccetto che in Russia, l'app si chiama Xiaomi Home. Si consiglia di tenere per impostazione predefinita il nome dell'app visualizzato sul dispositivo.

Nota: poiché la versione dell'app potrebbe essere stata aggiornata, seguire le istruzioni della versione dell'app corrente.

## Sostituzione del filtro

Il periodo medio per la sostituzione del filtro è di 6 - 12 mesi.

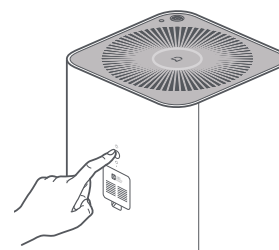
Se il filtro deve essere sostituito, quando il purificatore è acceso il display visualizza la durata residua del filtro.

Per istruzioni dettagliate, fare riferimento all'etichetta "Filter Replacement" (Sostituzione filtro) posta all'interno del pannello dello scomparto del filtro. Assicurarsi di spegnere e staccare il purificatore dalla presa di corrente prima di procedere alla sostituzione del filtro.



Una volta sostituito il filtro, accendere il purificatore e tenere premuto per 6 secondi il pulsante di reimpostazione del filtro. Un segnale acustico indica che il filtro è stato correttamente sostituito e che la durata utile del filtro è stata reimpostata.

Nota: il purificatore con etichetta RFID sulla base non richiede reimpostazione.



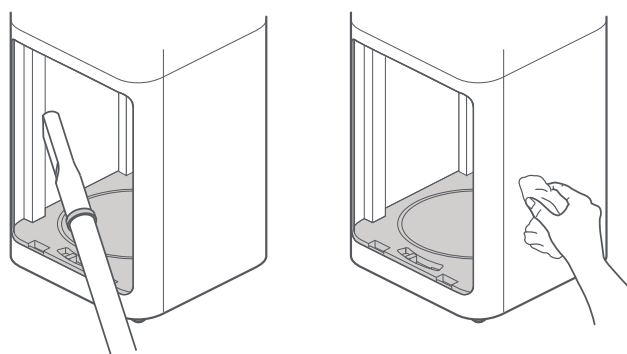
Nota: quando è saturo di gas nocivi, è possibile che il filtro rilasci cattivi odori.

Collocare il filtro in un luogo soleggiato e ventilato per eliminare gli odori.



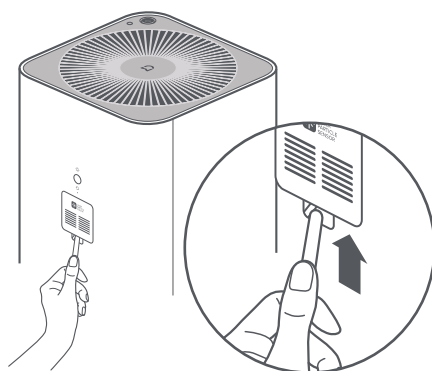
## Manutenzione

Assicurarsi di spegnere il purificatore d'aria e di scollegare il cavo di alimentazione prima di eseguire le seguenti operazioni.



### Pulizia dello scomparto del filtro

Per garantire il rendimento ottimale, pulire con un aspirapolvere o un panno morbido eliminando qualsiasi traccia di polvere dalle prese d'aria o dalle pareti dello scomparto.



### Pulire il sensore di rilevamento delle polveri

Utilizzare un utensile non affilato per aprire il coperchio del sensore di rilevamento delle polveri e utilizzare una pistola ad aria compressa o un asciugacapelli per pulire il sensore di rilevamento delle polveri e il suo coperchio posteriore.

Nota: non utilizzare getti caldi.

## Specifiche tecniche

Nome	Mi Air Purifier Pro	Tensione nominale	100-240V~	CADR (particelle)	500 m <sup>3</sup> /h *
Modell	AC-M3-CA	Frequenza CA nominale	50/60 Hz	CADR (formaldeide)	70 m <sup>3</sup> /h *
Dimensioni	260 × 260 × 735 mm	Potenza nominale	66 W	CCM (particelle)	P2
Peso netto	circa 8,0 kg	Rumorosità	≤69 dB(A)	Connettività wireless	Wi-Fi IEEE 802.11 b/g/n 2,4GHz
Raggio d'azione*	35 - 60 m <sup>2</sup>	Efficacia filtrazione	Elevata	Consumo energetico in stand-by	< 2.0 W
Potenza in uscita RF max	Wi-Fi 2.4G (2400 - 2483.5 MHz): 14.85 dBm				
* Calcolato in base allo standard Q/BJZMK0001-2018					

## Informazioni sulla conformità a normative e standard

### Europa — Dichiarazione di conformità europea

 Con la presente, Beijing Smartmi Electronic Technology Co., Ltd. dichiara che l'apparecchiatura radio di Mi Air Purifier Pro del tipo AC-M3-CA è conforme alla Direttiva 2014/53/UE. Il testo completo della dichiarazione di conformità UE è disponibile al seguente indirizzo Internet: <http://www.mi.com/global/service/support/declaration.html>

### Informazioni sullo smaltimento e sul riciclaggio



Tutti i prodotti contrassegnati da questo simbolo sono rifiuti di apparecchiature elettriche ed elettroniche (RAEE in base alla direttiva 2012/19/UE) che non devono essere smaltiti assieme a rifiuti domestici non differenziati. Al contrario, è necessario proteggere l'ambiente e la salute umana consegnando i rifiuti a un punto di raccolta autorizzato al riciclaggio di rifiuti di apparecchiature elettriche ed elettroniche, predisposto dalla pubblica amministrazione o dalle autorità locali. Lo smaltimento e il riciclaggio corretti aiutano a prevenire conseguenze potenzialmente negative all'ambiente e alla salute umana. Contattare l'installatore o le autorità locali per ulteriori informazioni sulla sede e per i termini e le condizioni di tali punti di raccolta.