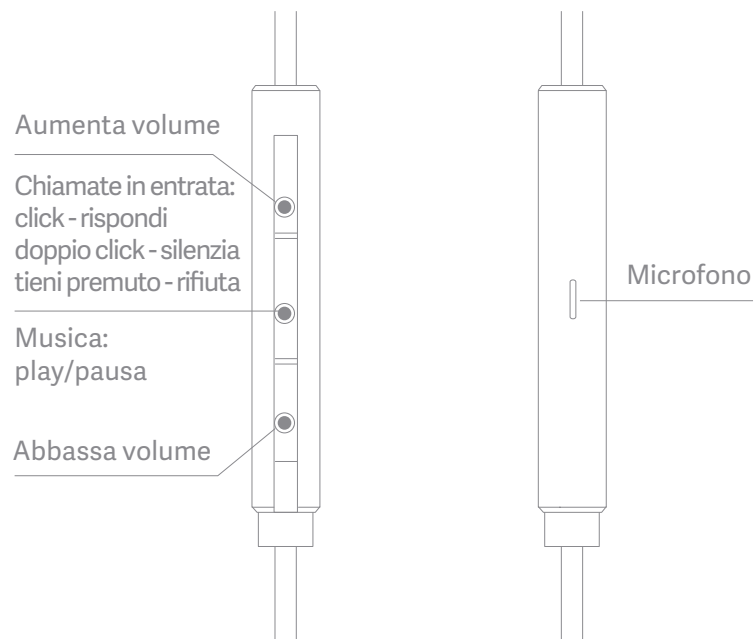


Guida per l'utente Mi In-Ear Headphones Pro

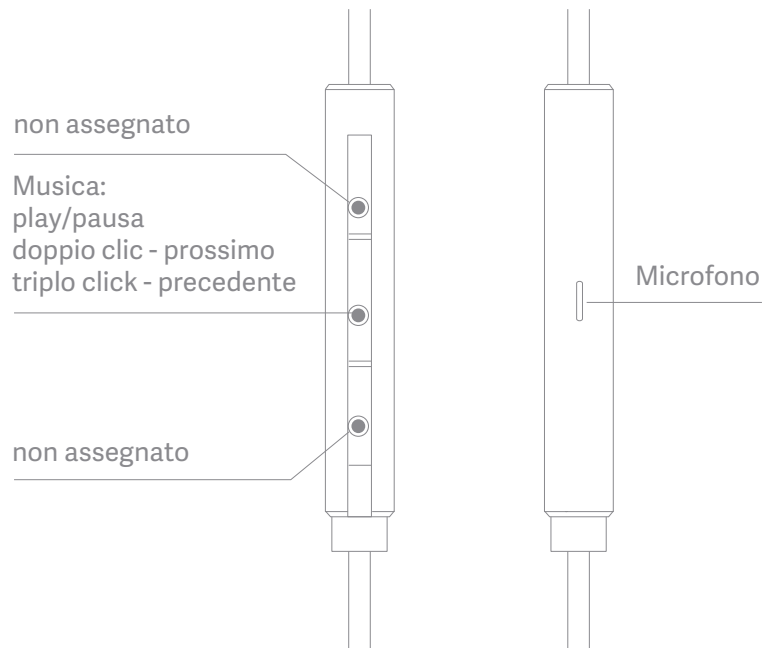


Pulsante funzione per dispositivi Mi

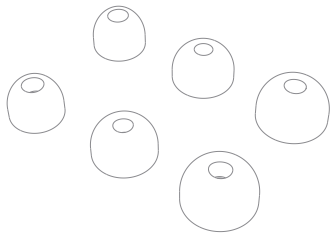


*MIUI supporta impostazioni personalizzate, consultare Impostazioni per informazioni dettagliate

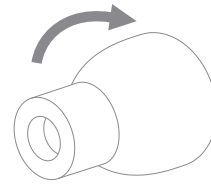
Pulsante funzione per dispositivi Apple



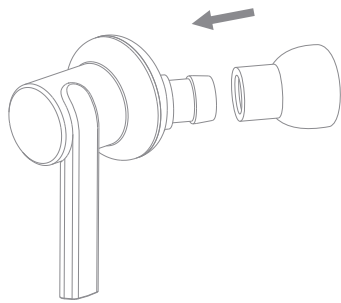
Istruzioni per la sostituzione degli auricolari



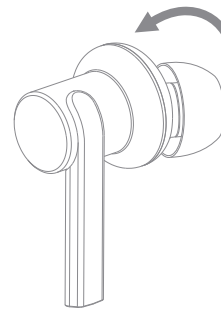
1. Selezionare gli auricolari della misura adatta



2. Capovolgere l'auricolare



3. Inserire l'auricolare sulla cuffia



4. Capovolgere nuovamente l'auricolare

Per informazioni sulla garanzia, visitare [mi.com](https://www.mi.com).

Titolare: Xiaomi Inc.

Produttore: 1MORE Shen Zhen Acoustic Technology Co., Ltd.

Indirizzo: Tianliao Building 1403-1411, Zona A Tianliao Industrial Park, Taoyuan Street, Distretto di Nanshan, Shenzhen, P.R. Cina

