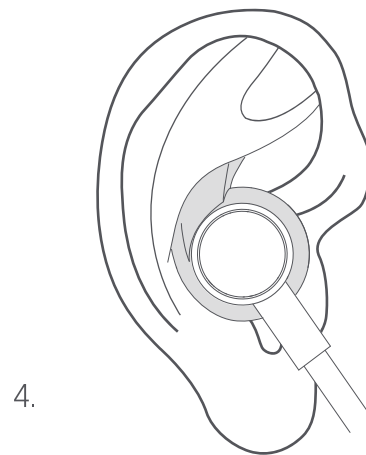
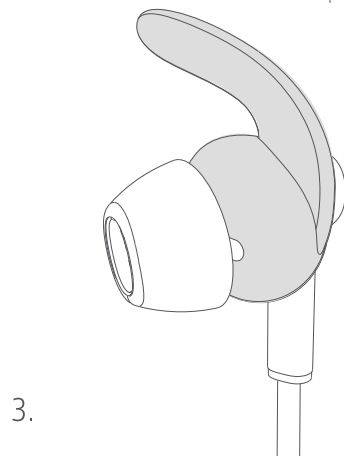
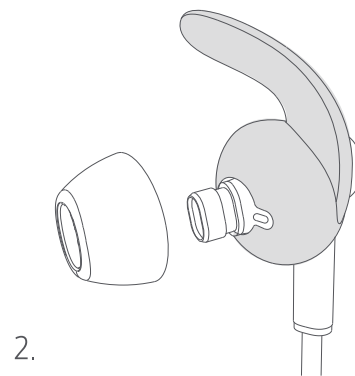
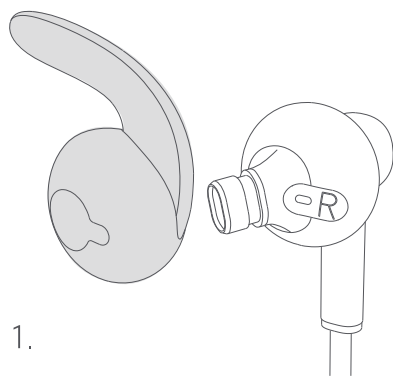


Manuale utente di Mi Noise Cancelling Earphones



Come usare Ear Secure



* Ear Secure riduce i rumori causati dal cavo e garantisce la massima stabilità anche durante l'attività fisica.

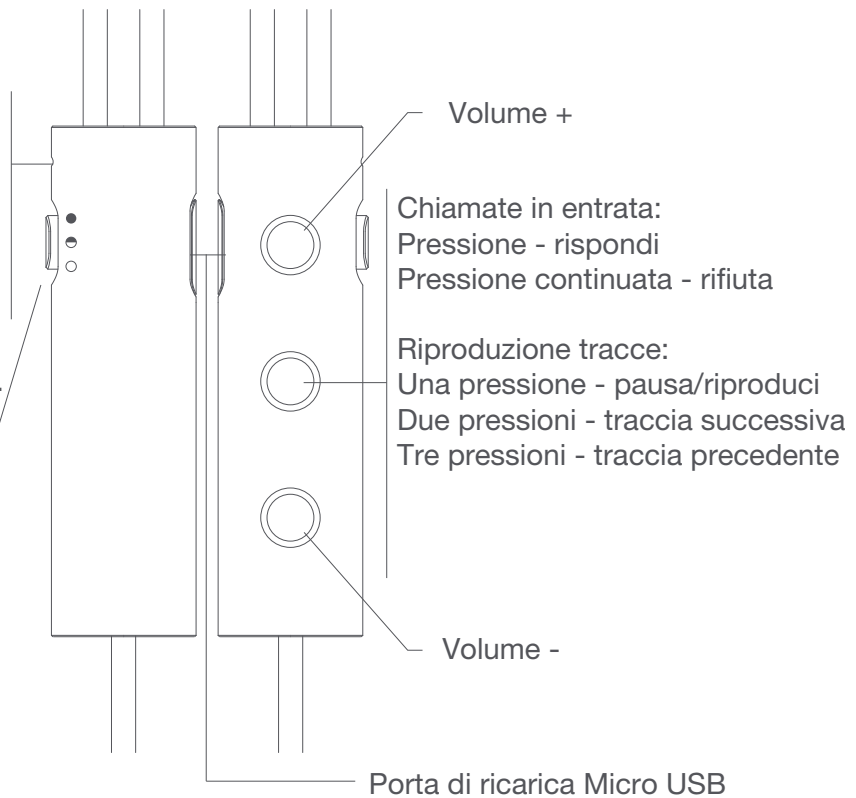
Pulsanti funzione per dispositivi Mi

La spia è blu quando la funzione ANC è accesa.

La spia è rossa durante il caricamento e si spegne quando la ricarica è completa.

La spia è rossa e blu quando la funzione ANC viene accesa durante il caricamento.

Interruttore ANC



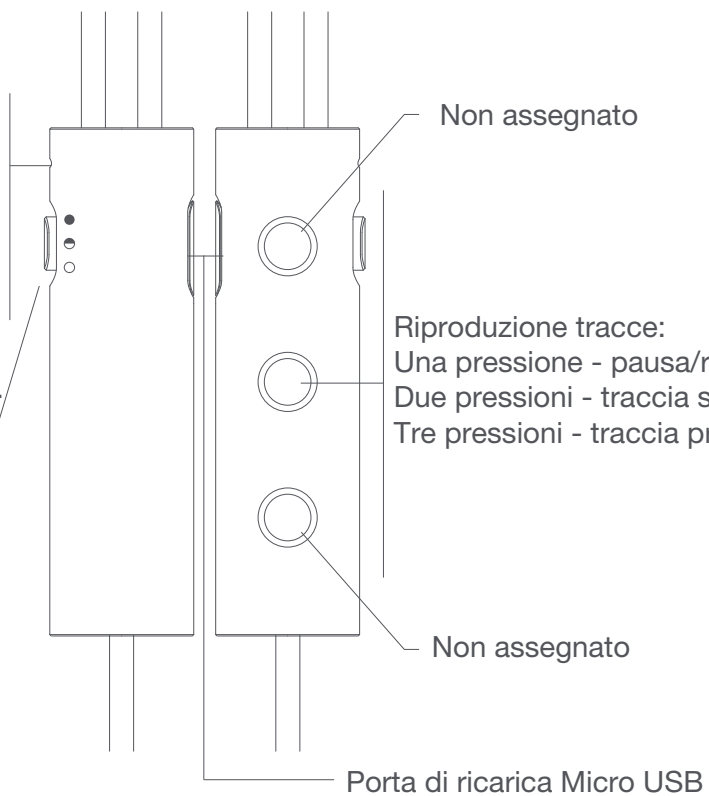
Pulsanti funzione per dispositivi Apple

La spia è blu quando la funzione ANC è accesa.

La spia è rossa durante il caricamento e si spegne quando la ricarica è completa.

La spia è rossa e blu quando la funzione ANC viene accesa durante il caricamento.

Interruttore ANC



Titolare: Xiaomi Communications Co., Ltd.

Produttore: TiinLab Acoustic Technology (Shenzhen) Co., Ltd.
(una società Mi Ecosystem)

Indirizzo: Tianliao Building F14 East Block (New Materials Industrial Park),
Xueyuan Road, Distretto di Nanshan, Shenzhen, Repubblica
Popolare Cinese

Per informazioni sulla garanzia, visitare [mi.com](https://www.mi.com).

Specifiche prodotto

Modello: JZEJ02JY

Tipo: auricolare

Peso: 28 g

Lunghezza cavo: 1,35 m

Tipo jack: 3,5 mm

Potenza nominale: 5 mW

Impedenza: 32 Ω

Sensibilità: 99 dB

Risposta in frequenza: 20-40.000 Hz

FCC

Questo dispositivo è conforme ai limiti in materia di esposizione alle radiazioni stabiliti per un ambiente non controllato.

Questo dispositivo è conforme alla Parte 15 della Normativa FCC. Il funzionamento è soggetto alle seguenti condizioni: (1) Il dispositivo non deve causare interferenze dannose e (2) deve accettare qualsiasi interferenza ricevuta, incluse quelle che potrebbero comprometterne il funzionamento.

Attenzione!

Modifiche o cambiamenti apportati e non espressamente approvati dalla parte responsabile della conformità potrebbero invalidare l'autorizzazione dell'utente a utilizzare il dispositivo.

NOTA:

questo dispositivo è stato testato ed è risultato essere conforme ai limiti per i dispositivi digitali di Classe B, ai sensi della Parte 15 della Normativa FCC. Tali limiti sono stati stabiliti per fornire una ragionevole protezione contro le interferenze dannose in un'installazione residenziale. Questo apparecchio genera, utilizza e può emettere energia di radiofrequenza. Se non installato e utilizzato in base alle istruzioni, può causare interferenze dannose alle comunicazioni radio. Tuttavia, non vi è alcuna garanzia che non si verifichino interferenze in una specifica installazione. Se questo apparecchio causa interferenze dannose alla ricezione radio-televisiva (situazione che può essere determinata spegnendo e accendendo il dispositivo), all'utente è richiesto di correggere tali interferenze adottando una o più delle seguenti misure: --Riorientare o riposizionare l'antenna ricevente.--Accrescere la distanza tra l'apparecchio e il ricevitore collegato.--Collegare l'apparecchio a una presa elettrica su un circuito diverso da quello a cui è collegato il ricevitore.--Rivolgersi al rivenditore o a un tecnico radio/TV esperto per ricevere assistenza.

WEEE

Le apparecchiature elettriche ed elettroniche, le parti e le batterie contrassegnate da questo simbolo non devono essere smaltite con i normali rifiuti domestici, ma raccolte e smaltite separatamente al fine di proteggere l'ambiente.

Il rivenditore TiinLab consiglierà il modo corretto per smaltire il prodotto nel proprio Paese. Non esporre le batterie a calore eccessivo come raggi solari, fiamme o simili.

CE

Tiinlab dichiara con il presente che le cuffie via cavo sono conformi ai requisiti essenziali e alle altre disposizioni fondamentali della Direttiva 2014/30/UE.